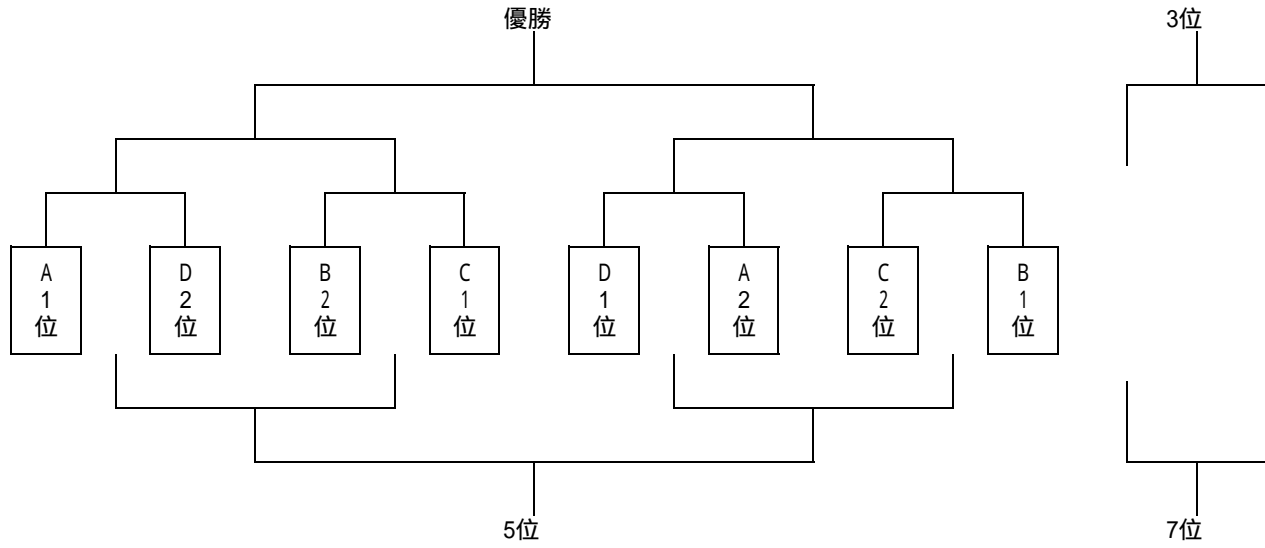


# 平成18年度一宮・尾西地区高等学校ハンドボール競技大会【男子の部】

第2日目:2月12日(月)順位決定トーナメント組合せ

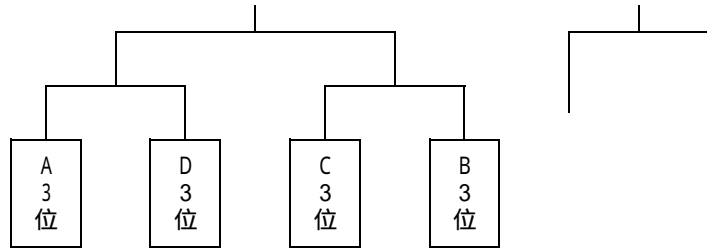
## 男子上位トーナメント 一宮高校会場



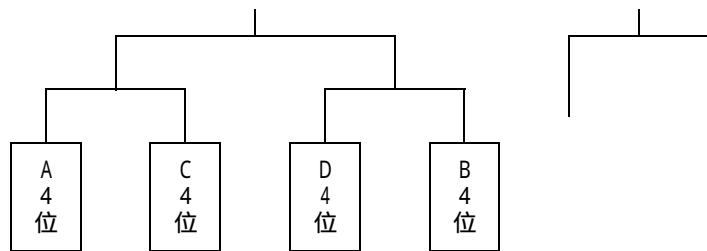
時間
9:20~
10:00~
10:40~
11:20~
12:00~
12:40~
13:20~
14:00~
14:40~
15:20~
16:00~
16:40~

## 男子下位トーナメント 稲沢東高校会場

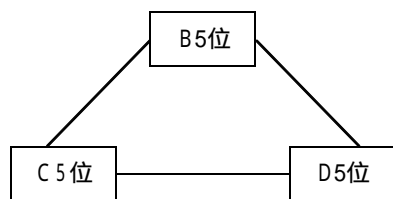
[3位グループトーナメント]



[4位グループトーナメント]



[5位グループリーグ]



時間
9:20~
10:00~
10:40~
11:20~
12:00~
12:40~
13:20~
14:00~
14:40~
15:20~
16:00~