

**平成 18 年 度**  
**尾北支所中学校総合体育大会**

**組み合わせ・審判割り当て**

=陸上競技・水泳・駅伝は除く=



**主催 愛知県中小学校体育連盟尾北支所**

## 目 次

中学校総合体育大会【抽選日・会場・担当校】一覧表	1
大会開閉会式次第・お願い	2
種目別組合せ・審判割当て【軟式野球】	3
〃                  【ソフトボール】	4
〃                  【ハンドボール】	5
〃                  【サッカー】	6
〃                  【ソフトテニス】	7・8・9
〃                  【バレーボール】	10
〃                  【バスケットボール】	11
〃                  【体操・新体操】	12
〃                  【卓球】	13・14・15
〃                  【剣道】	16・17
〃                  【柔道】	18・19 20・21

種目別役員・審判員名簿一覧表	1～8
学校別役員・審判員名簿一覧表	9～12

平成18年度 中学校総合体育大会【抽選日・会場】一覧表

種目	抽選日	大会日				会場	抽選日	大会日				会場	抽選日	大会日				会場・【担当校】
		7.21 (金)	7.22 (土)	7.23 (日)	7.24 (月)			7.25 (火)	7.26 (水)	7.27 (木)	7.28 (金)			7.26 (水)	7.28 (金)	7.29 (土)		
水泳	7.4 (火)	○	予備			江南市民プール	7.23 (日)	7月24日(月)				津島市総合プール	7.26 (水)	7.28 (金)	7.29 (土)			名古屋市総合体育館 レインポーブル
軟式野球	"	○ 1/2戦	○ 3回戦	○ 準/決	予備	大口中学校・野球グラウンド	7.24 (月)	○	○	予備		稲沢市民球場	7.28 (金)	7.31 (月)	8.1 (火)	8.2 (水)	8.3 予備	春日井市民球場 小牧市総合運動場野球場
ソフトボール	"	○ 1/2戦	○ 準/決	予備		犬山緑地グラウンド	7.24 (月)	○	○	予備	予備	一宮市九品地競技場	7.28 (金)	8.1 (火)	8.2 (水)	8.3 予備		半田ポートグラウンド
ハンドボール	"	○ 1/2戦	○ 準/決	予備		江南市立布袋中学校(体育館)	7.24 (月)	○	○	予備		稲沢市平和町体育館 稲沢市立平和中学校	7.29 (土)	8.1 (火)	8.2 (水)	8.3 (木)		春日井市総合体育館
サッカー	"	○ 1回戦	○ 2回戦	予備		犬山市立東部中学校	7.24 (月)	○	○	○	予備	一宮市光明寺公園球技場	7.29 (土)	7.31 (月)	8.1 (火)	8.2 (水)	8.3 予備	豊田市運動公園 陸上競技・球技場
		○ 1回戦		○ 準/決	予備	犬山市立南部中学校												
ソフトテニス	"	○ 団体	○ 個人	予備	予備	江南市立西部中学校	7.24 (月)	○	○	予備	予備	津島市営庭球場	7.31 (月)	8.1 (火)	8.2 (水)	8.3 予備		一宮市テニス場
相撲							7.23 (日)			○	予備	愛西市立永和中学校	7.26 (水)	7.29 (土)	7.30 予備			愛西市立永和中学校
バレーボール	7.4 (火)	女子 1/2戦	予備			滝中学校	7.24 (月)		男子 1/2戦	予備		扶桑町総合体育館	7.28 (金)	8.1 (火)	8.2 (水)			岡崎中央総合公園 総合体育館アリーナ
		男子 1/2戦	男・女 準/決	予備		江南市民体育会館			女子 1/2戦	団・女 準/決	予備	江南市民体育会館						
バスケットボール	"	女子 1回戦	男・女 2回戦			扶桑町立扶桑中学校	7.24 (月)	○	○	予備		岩倉市総合体育文化センター	7.29 (土)	7.31 (月)	8.1 (火)	8.2 (水)		千種スポーツセンター 北スポーツセンター
		男子 1回戦		男・女 準/決	予備	扶桑町総合体育館												
体操	"	○	予備			江南市立古知野中学校	7.22 (土)	7月23日(日) 予備日7月24日(月)				江南市立古知野中学校	7.24 (月)	7.25 (火)	7.26 (水)			小牧市スポーツ公園 総合体育館
卓球	"	○ 団体	○ 個人	予備		犬山市体育館	7.24 (月)	○	○	予備		稲沢市祖父江町体育館	7.28 (金)	8.1 (火)	8.2 (水)	8.3 予備		西尾市総合体育館
剣道	"	○ 団体	○ 個人	予備		岩倉市総合体育文化センター	7.24 (月)	○	予備			一宮市木曾川体育館	7.28 (金)	8.1 (火)	8.2 予備			豊川市総合体育館
柔道	"	○ 団/個	予備			岩倉市立南部中学校	7.23 (日)	○	○	予備		津島市錬成館	7.28 (金)	7.30 (日)	7.31 (月)			愛知県武道館
陸上競技	5.31 (水)	6月10日(土) 予備日6月18日(日)				愛知県一宮総合運動場	6.21 (水)	7月1日(土) 予備日7月2日(日)				愛知県一宮総合運動場	7.25 (火)	7.29 (土)	7.30 予備			瑞穂公園陸上競技場
バドミントン	7.4 (火)	(○)				大口町中央公民館	7.24 (月)	(○)	予備			大口町中央公民館	7.31 (月)	8.2 (水)	8.3 (木)	8.4 予備		大府市民体育館
駅伝	10.6 (金)	10月14日(土) 予備日10月15日(日)				愛知県一宮総合運動場	10.13 (金)	10月21日(土) 予備日10月22日(日)				愛知県一宮総合運動場	11月18日(土) 試走会11月11日(土)				豊田市運動公園 陸上競技場	

※ 運動部会・理事会(5.10): 扶桑町中央公民館(7.4 11.28): 大口町健康文化センター

平成18年度 小学校陸上運動記録会【期日・会場】一覧表(案)

郡市	期日	会場
大口町	10月11日(水) 予備日13日(金)	大口町総合運動場
岩倉市	10月11日(水) 予備日13日(金)	岩倉市立曾野小学校
江南市	10月11日(水) 予備日13日(金)	江南市立布袋北小学校・江南市立門弟山小学校
扶桑町	10月3日(火) 予備日4日(水)	扶桑町立扶桑東小学校
犬山市	10月3日(火) 予備日5日(木)	犬山市立犬山西小学校・犬山市立羽黒小学校

# 大会開閉会式次第

## 開 会 式

- 1 選手・役員集合
- 2 開式のことば
- 3 国旗掲揚
- 4 優勝旗および準優勝楯返還  
(3年連続優勝校レプリカ授与)
- 5 主催者あいさつ
- 6 審判長注意
- 7 選手代表宣誓
- 8 閉式のことば
- 9 選手・役員解散

## 閉 会 式

- 1 選手・役員集合
- 2 開式のことば
- 3 成績発表表彰
- 4 表  
☆ 団体の部  
☆ 個人の部
- 5 主催者あいさつ
- 6 国旗降納
- 7 閉式のことば
- 8 選手・役員解散

## お 願 い

- 1 各運動部役員は、開会式の30分前までに会場へご参集ください。
- 2 各運動部役員の中で、当日欠席される場合は、試合の一週間前までに代理役員を各部長へ報告してください。
- 3 雨天等での大会実施可否は、連絡網にて連絡をいたします。
- 4 選手代表宣誓は前年度優勝校で行う。なお、男女合同で開会式を行う場合は、話し合いにて決定してください。
- 5 湯茶は会場で用意しませんので、生徒各自に水筒等を持参させてください。
- 6 参加生徒は会場をよごさないようにし、大会終了後は後片付けを確実にするようご指導ください。
- 7 貴重品等については、各校で責任をもって保管してください。

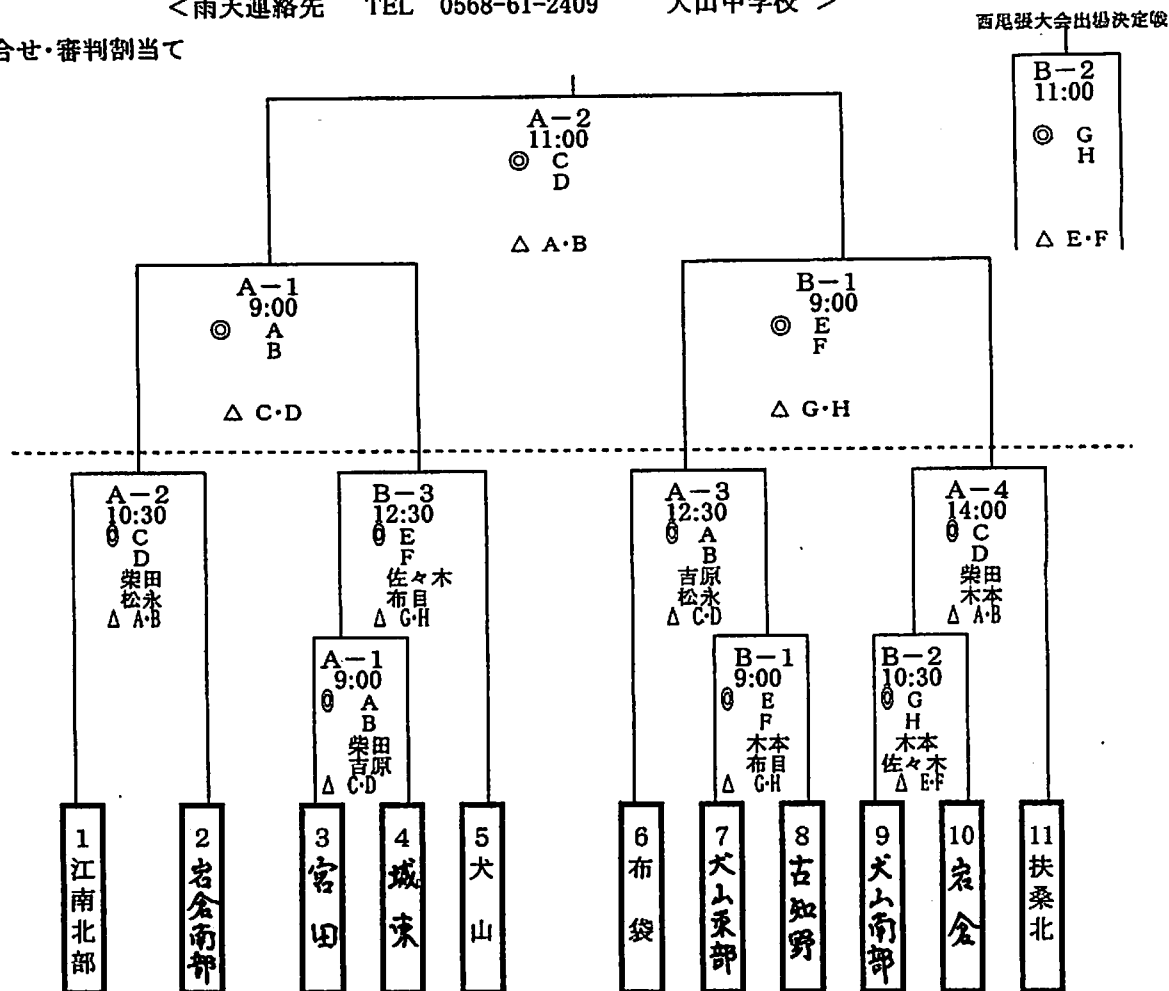


# シ フ ト ボ ー ル

1. 日 時 7月21日(金) 開会式 8時30分より <雨天順延>  
 7月22日(土) 9時より <予備日7月23日(日)、24日(月)>

2. 会 場 木曾川犬山緑地多目的グラウンド 犬山市木津宮前15番地  
 <雨天連絡先 TEL 0568-61-2409 犬山中学校 >

3. 組合せ・審判割当て



4. 成 績

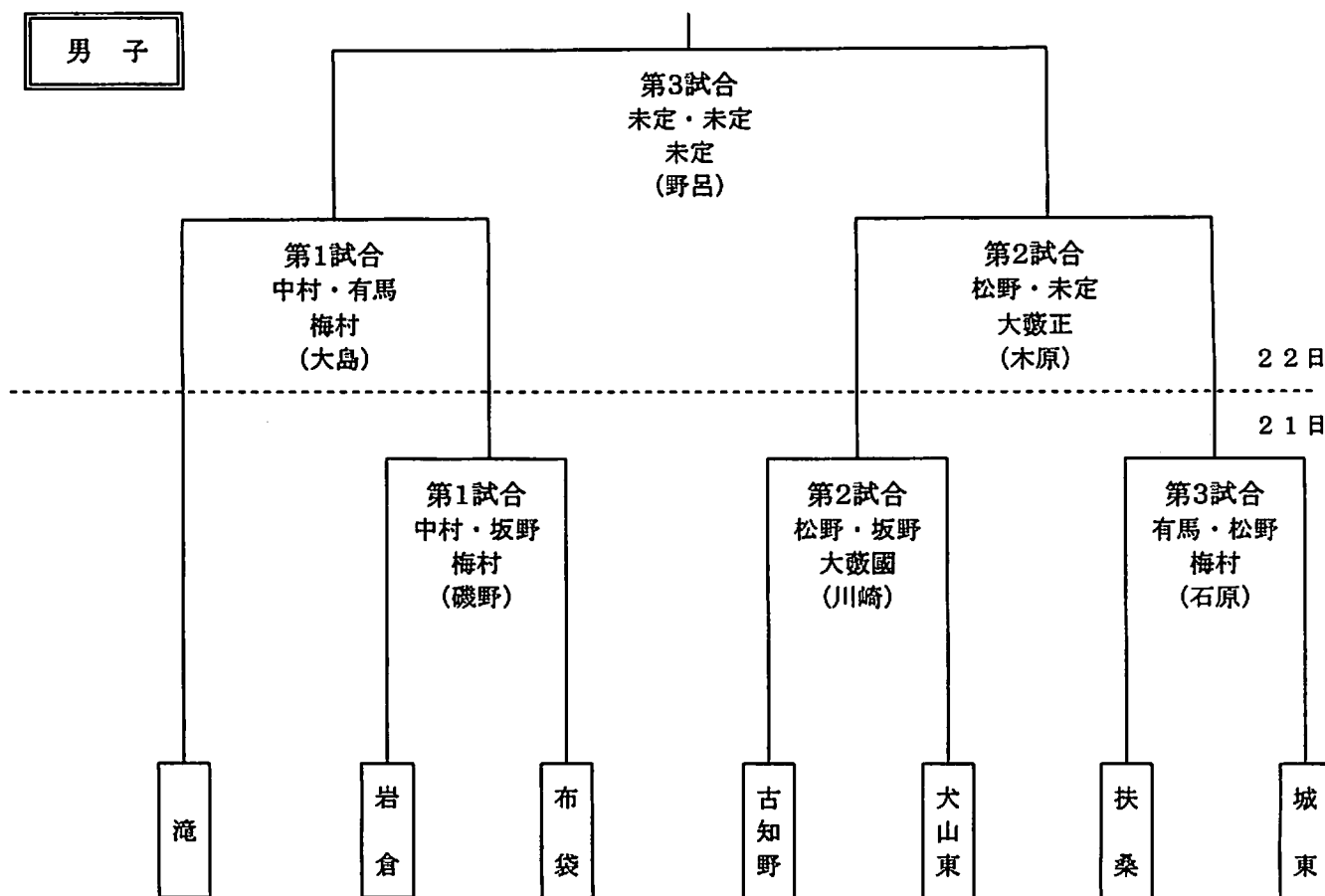
1位 \_\_\_\_\_ 2位 \_\_\_\_\_ 3位 \_\_\_\_\_

5. 備 考

- (1)雨天等で実施が危ぶまれる時は、6時30分に犬山中学校(TEL 0568-61-2409)まで問い合わせる。
- (2)役員・審判員・監督21日午前8時に木曾川犬山緑地公園へ集合する。
- (3)やむをえず登録選手を変更する場合は、21日8時からの監督者会議のおりに変更する。
- (4)ベンチは、若番を一塁側とする。
- (5)メンバー表は、前の試合の5回終了時に主将が本部に4部提出する。(その時、攻守の決定をする。)
- (6)リエントリーを採用する時は、リエントリー用紙を主審に提出する。(用紙は本部にあります。)
- (7)審判員の服装は、白またはブルーのワイシャツ、黒・紺のズボンとする。
- (8)自転車は、指定された場所に整頓して並べる。
- (9)更衣する場所がないので、出発時からユニホームを着用してくること。
- (10)犬山中、布袋中、扶桑北中の開会式の参加は、代表者のみでよい。ただし、チームは試合時間1時間前までに集合すること。
- (11)教員以外のコーチがベンチに入る場合、コーチ承認書を7月4日に、係に提出する。
- (12)西尾張大会出場決定戦を決勝戦と同時刻にB面で実施する。

# ハンドボール

- 1 日時 7月21日(金) 開会式9時00分より 小雨決行 雨天順延  
7月22日(土) 9時00分より第一試合開始
- 2 会場 江南市立布袋中学校 TEL 0587-56-3063  
(1回戦…運動場 準決勝・決勝…体育館)
- 3 組み合わせ・審判割当て

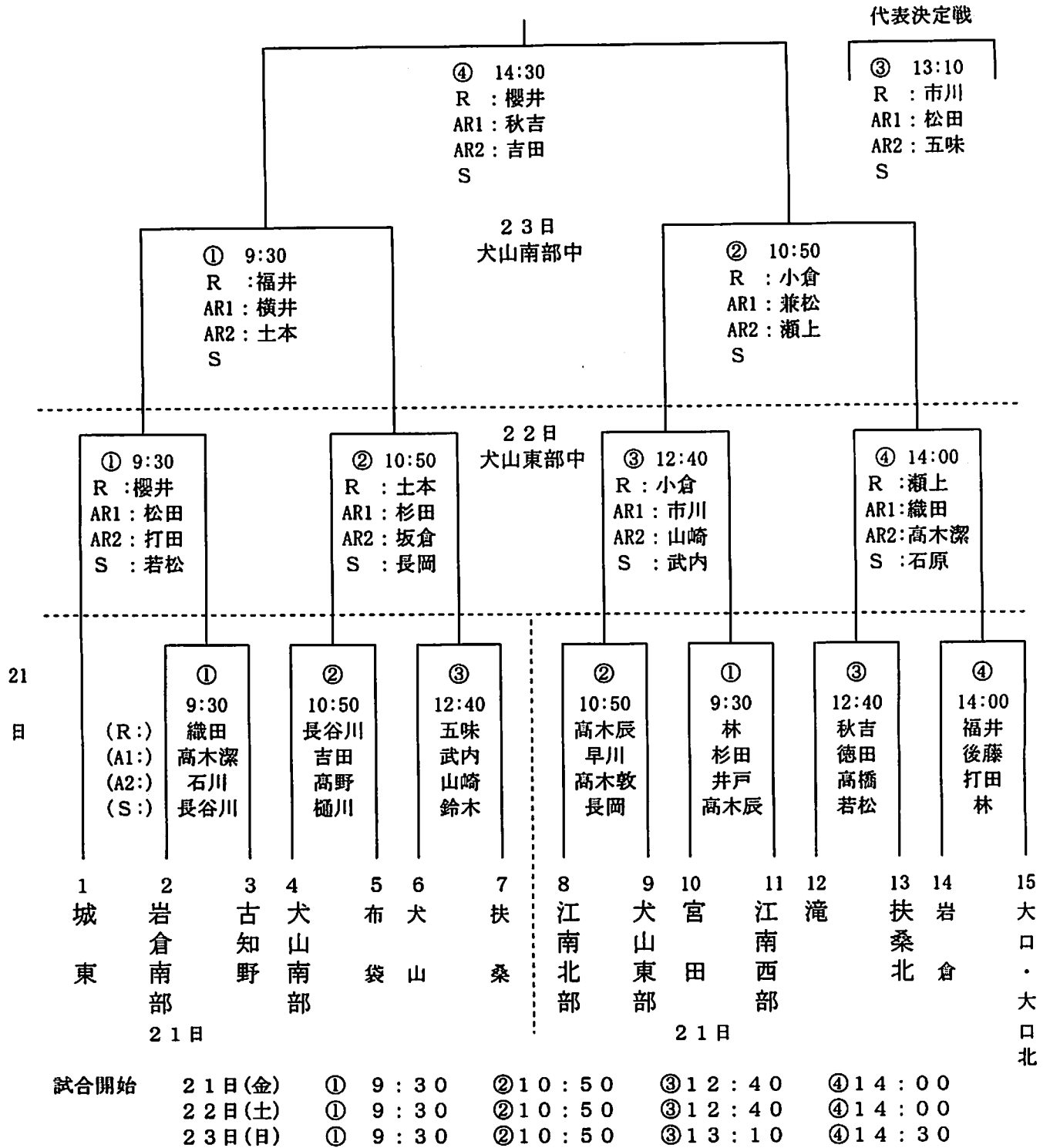


7月21日(金)の日程	
開会式	9:00~9:15
第1試合	9:30~10:40
第2試合	11:00~12:10
第3試合	12:30~13:40

7月22日(土)の日程	
第1試合	9:00~10:10
第2試合	10:40~11:50
休憩	11:50~12:50
決勝	13:00~14:10
閉会式	14:20~

# サ ッ カ ー

- 1 日時・会場 7月21日(金) 開会式 9:00~ 犬山南部中、犬山東部中  
 7月22日(土) 競技開始 9:30~ 犬山東部中  
 7月23日(日) 競技開始 9:30~ 犬山南部中 ※雨天決行
- 2 会 場 犬山市立南部中学校 TEL 0568-67-0030  
 犬山市立東部中学校 TEL 0568-67-7401
- 3 組合せ・審判割当て



- 4 成績 優勝 \_\_\_\_\_ 準優勝 \_\_\_\_\_ 第3位 \_\_\_\_\_
- 5 備考 ・開会式には、犬山南部中会場の第2試合までのチームは出席してください。



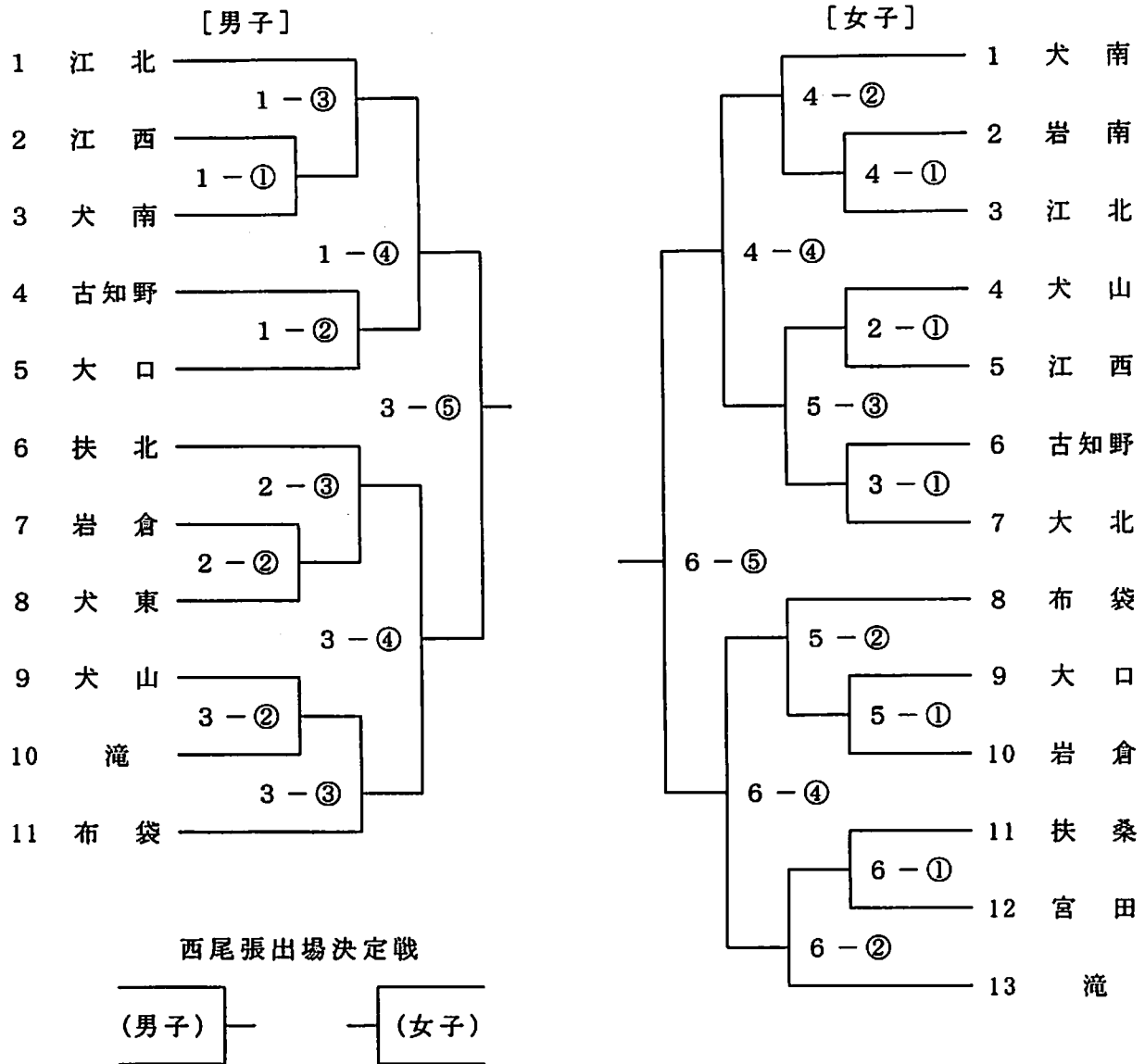
# ソフトテニス

- 1 日時 7月21日(金) 団体戦(開会式) 8時30分より 雨天順延  
 7月22日(土) 個人戦(開会式) 8時30分より  
 7月23日(日)・24日(月) 予備日

2 会場 江南市立西部中学校 TEL 0587-55-8501

3 組み合わせ

## 団体戦



4 成績 (男女各3校が西尾張大会に出場)

[男子]

優勝

準優勝

第3位

第3位

[女子]

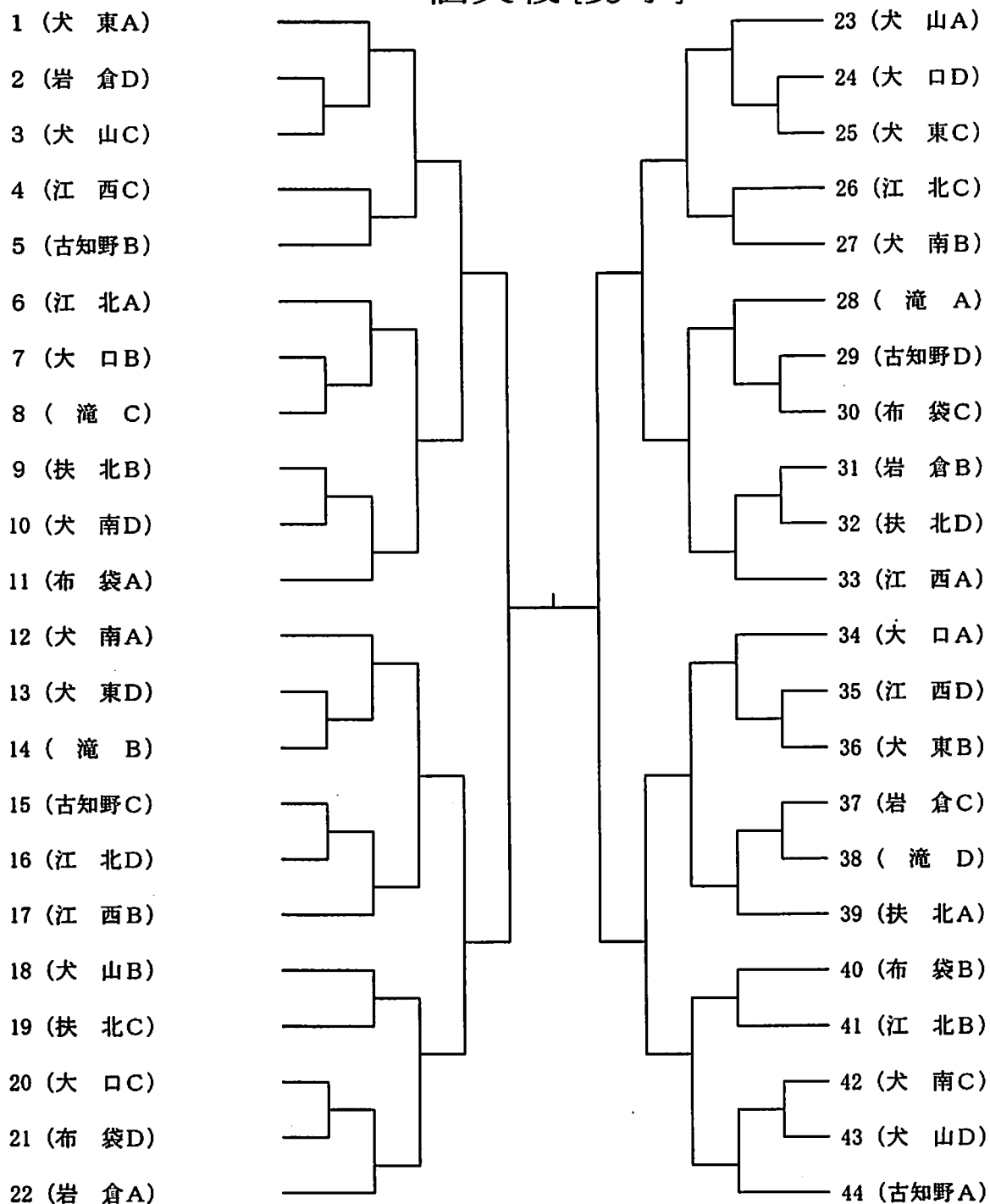
優勝

準優勝

第3位

第3位

個人戦 [男子]



3、4位決定戦

[男子]

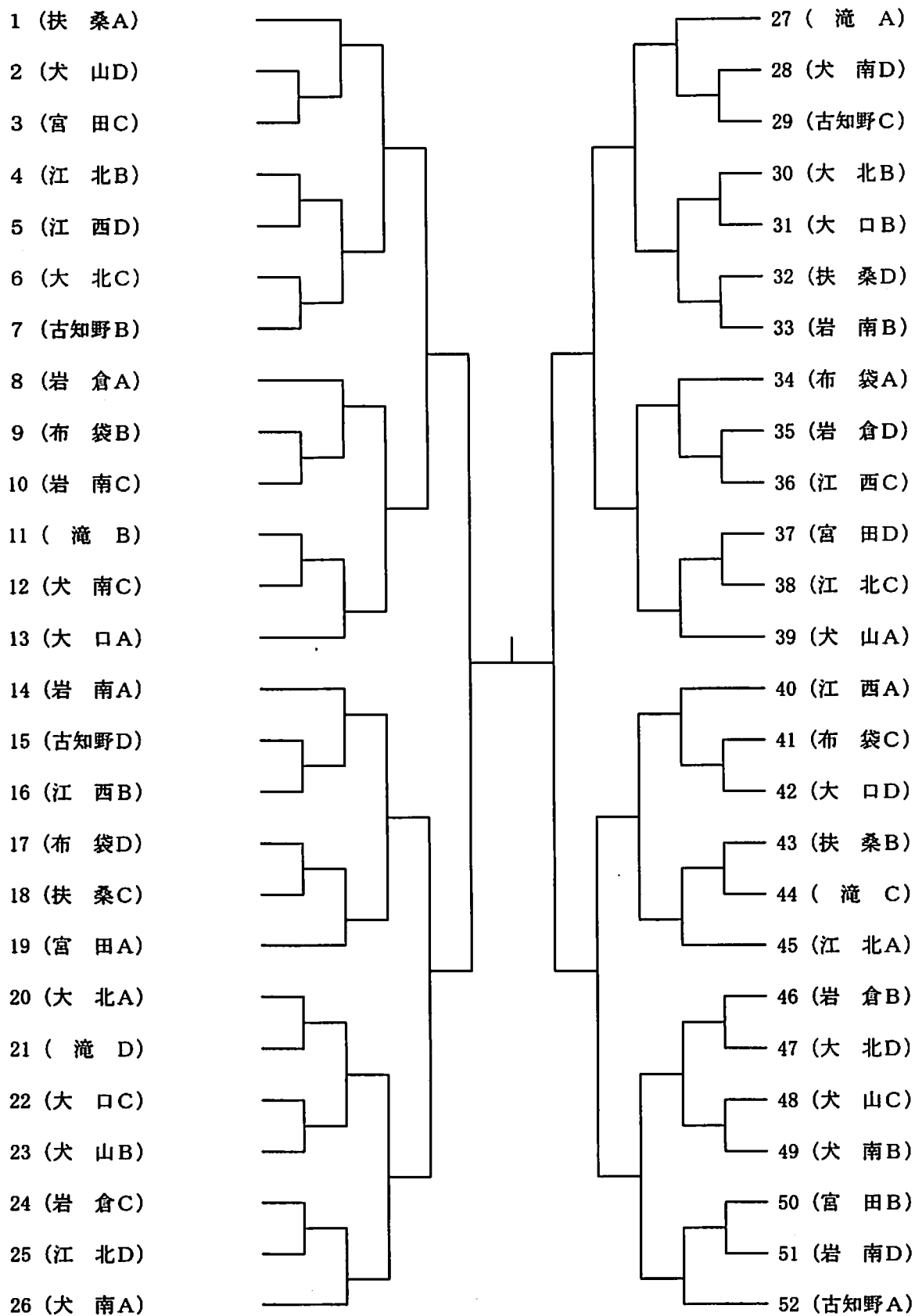
[女子]



個人戦成績 (男子8チーム、女子7チームが西尾張大会に出場)

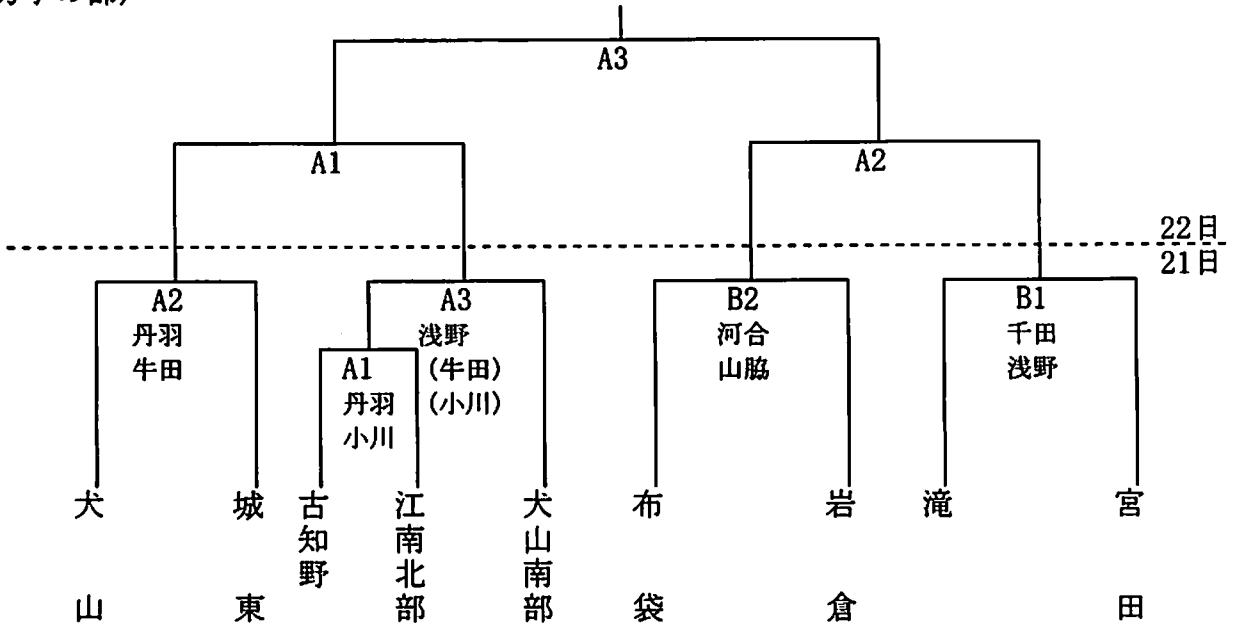
男子				女子			
順位	学校名	成績	備考	順位	学校名	成績	備考
1				1			
2				2			
3				3			
4				4			
5				5			
6				6			
7				7			
8							

個人戦 [女子]

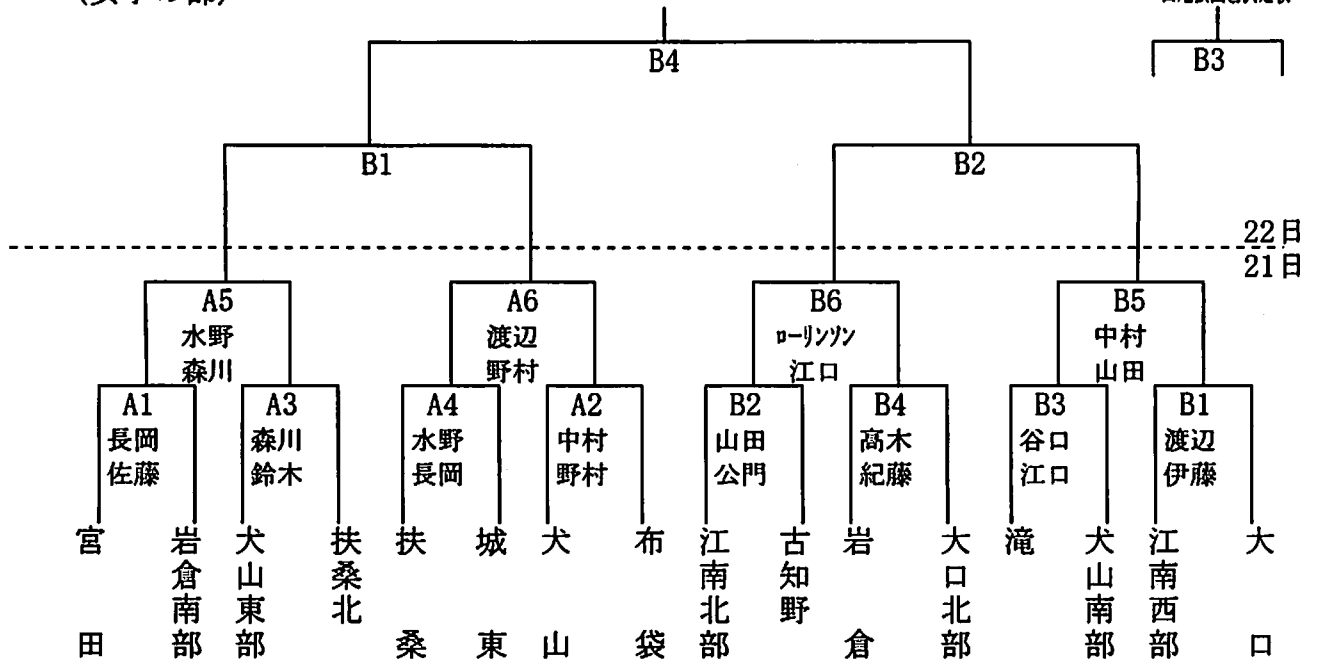


# バレーボール

- 1 日 時 7月21日(金) 開会式 9時より 男女1・2回戦  
 7月22日(土) 9時より 男女(準決勝、決勝)
- 2 会 場 男子1・2回戦 江南市民体育会館 TEL 0587-55-5261  
 女子1・2回戦 滝中学校 TEL 0587-56-2127  
 男女準決・決勝 江南市民体育会館 TEL 0587-55-5261
- 3 組み合わせ・審判割り当て (男子の部)



(女子の部)



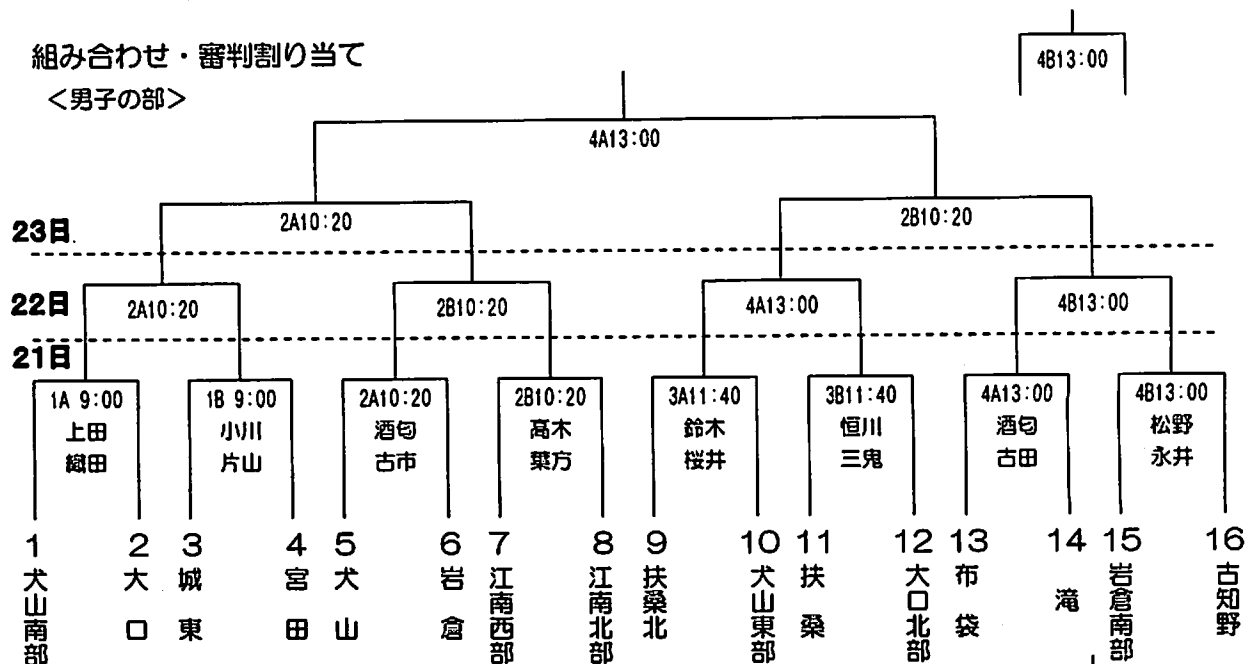
- 4 (男子の部) 優勝 \_\_\_\_\_ (女子の部) 優勝 \_\_\_\_\_  
 準優勝 \_\_\_\_\_ 準優勝 \_\_\_\_\_  
 第3位 \_\_\_\_\_ 第3位 \_\_\_\_\_  
 第3位 \_\_\_\_\_ 第3位 \_\_\_\_\_

# バスケットボール

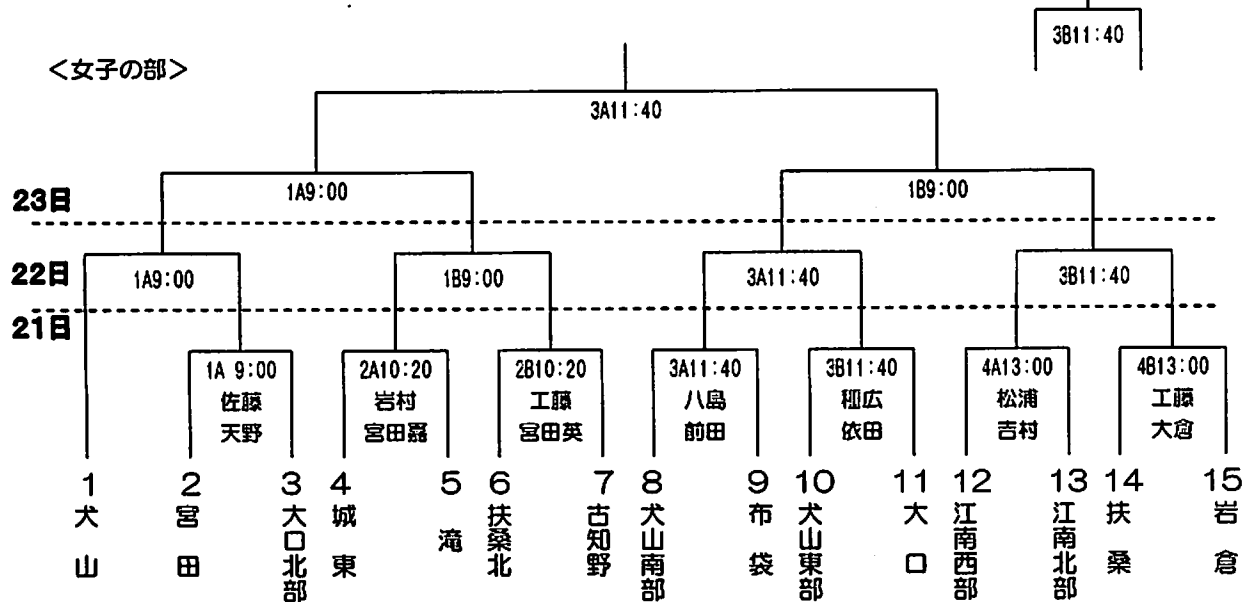
1 日 時 7月21日(金) 開会式 8時30分より  
 競技開始 9時00分より 男子1回戦(総合体) 女子1回戦(扶桑中)  
 7月22日(土) 競技開始 9時00分より 男女 2回戦(扶桑中)  
 7月23日(日) 競技開始 9時00分より 男女 準決勝・決勝戦(総合体)  
 閉会式 14時30分より

2 会 場 扶桑町立扶桑中学校 ㊟0587-93-2569 〒480-0103 丹羽郡扶桑町柏森高木前3  
 扶桑町総合体育館 ㊟0587-93-2441 〒480-0103 丹羽郡扶桑町柏森平塚370

## 3 組み合わせ・審判割り当て <男子の部>



## <女子の部>



## 4 成績

成績	男子の部	女子の部
優勝		
準優勝		
第3位		

## 体操・新体操

- 1 日時 7月21日(金) 午前8:30分より(体育館開場7:30)  
7月22日(土) 予備日
- 2 会場 江南市立古知野中学校 TEL(0587)56-2369  
江南市高屋町遠場148番地

### 3 演技順

#### 【体操競技】

男子 ゆか→鉄棒→とび箱 (全種目 個人→古中の順で演技する。)

女子 とび箱→平均台→ゆか (全種目 古中→個人の順で演技する。)

個人の順番は種目ごとに繰り上げる

安井(扶)→渡辺(大)→松谷(犬)→近藤(古)→土屋(古)→橋本(扶)

【新体操】 ロープ→フープ→ロープ→フープと交互に行う。

個人 ロープ

千田(扶北)→柴垣(江西)→山田(布)→佐々木(大)→柴田(犬)→  
本多(犬東)→有賀(犬南)→武藤(扶)→間宮(扶北)→舟橋(大北)→  
稲垣(大)→青木(犬)→永井(犬南)→武内(犬)

フープ

武藤(扶)→間宮(扶北)→舟橋(大北)→稲垣(大)→青木(犬)→  
永井(犬南)→武内(犬)→千田(扶北)→柴垣(江西)→山田(布)→  
佐々木(大)→柴田(犬)→本多(犬東)→有賀(犬南)

### 4 審判員 審判長=尾島

体操

男子	主審	2審	3審	4審	女子	主審	2審	3審	4審
とび箱	尾島	伊藤	豊場		とび箱	畑中	山内	水野	
ゆか	伊藤	尾島	豊場		ゆか	朝日	山内	水野	
鉄棒	尾島	伊藤	豊場		平均台	畑中	朝日	水野	

※ 主審が記録を兼務する。

新体操

女子		1審	2審	女子		1審	2審
ロープ	実施	畑中	朝日	フープ	実施	五十嵐(協会)	山内
	構成	小林(協会)	柳生(協会)		構成	恒川(協会)	水野(協会)

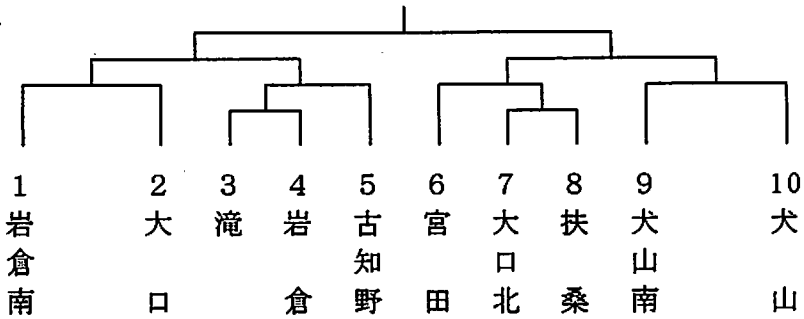
### 5 その他

- (1) 参加選手はユニフォームに学校名またはマークをつける。
- (2) 新体操・体操競技ともに、ゼッケンは、なしとする。
- (3) ユニフォームに重ね着をする場合は、学校指定の体操服・ジャージ等とする。
- (4) 救急指定病院=昭和病院 電話(0587)56-4155

卓 球 — 組み合わせ —

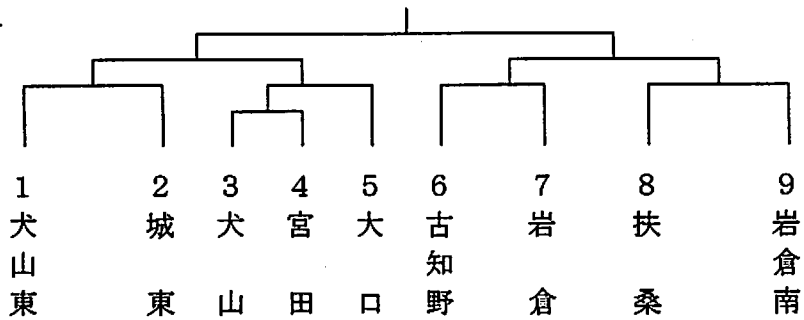
1. 日 時 7月21日(金) 8時30分より 役員打合 9時00分より 開会式・団体戦  
 7月22日(土) 8時30分より 役員打合 9時00分より 個人戦
2. 会 場 犬山市体育館 (0568-61-0544)
3. 組み合わせ  
 (1) 団体戦 (21日) ※ 3位校同士で順位決定戦を行う。

男子



順位決定戦

女子



順位決定戦

4. 成績

(1) 団体戦

優 勝	準優勝	第 3 位	第 3 位

優 勝	準優勝	第 3 位	第 3 位

※団体4校と  
 個人16名が  
 西尾張大会  
 に出場する

(2) 個人戦

男 子		女 子	
第 1 位	( )	第 12 位	( )
第 2 位	( )	第 13 位	( )
第 3 位	( )	第 14 位	( )
第 4 位	( )	第 15 位	( )
第 5 位	( )	第 16 位	( )
第 6 位	( )	女 子	第 11 位
第 7 位	( )	第 1 位	( )
第 8 位	( )	第 2 位	( )
第 9 位	( )	第 3 位	( )
第 10 位	( )	第 4 位	( )
第 11 位	( )	第 5 位	( )
		第 6 位	( )
		第 7 位	( )
		第 8 位	( )
		第 9 位	( )
		第 10 位	( )
		第 12 位	( )
		第 13 位	( )
		第 14 位	( )
		第 15 位	( )
		第 16 位	( )

個人戦 (22日) 男子の部

1	(岩倉南)		41	(宮田)
2	(岩倉)		42	(滝)
3	(古知野)		43	(大口)
4	(大口)		44	(岩倉南)
5	(扶桑)		45	(岩倉)
6	(犬山)		46	(扶桑)
7	(大口北)		47	(犬山)
8	(宮田)		48	(大口北)
9	(犬山南)		49	(犬山南)
10	(滝)		50	(古知野)
11	(岩倉)		51	(古知野)
12	(岩倉南)		52	(犬山南)
13	(扶桑)		53	(岩倉南)
14	(宮田)		54	(岩倉)
15	(犬山南)		55	(滝)
16	(大口北)		56	(大口北)
17	(滝)		57	(宮田)
18	(犬山)		58	(大口)
19	(古知野)		59	(犬山)
20	(大口)		60	(扶桑)
21	(滝)		61	(犬山南)
22	(岩倉南)		62	(宮田)
23	(大口北)		63	(扶桑)
24	(古知野)		64	(岩倉南)
25	(犬山南)		65	(大口北)
26	(岩倉)		66	(大口)
27	(宮田)		67	(古知野)
28	(扶桑)		68	(犬山)
29	(大口)		69	(滝)
30	(犬山)		70	(岩倉)
31	(宮田)		71	(大口)
32	(大口北)		72	(扶桑)
33	(滝)		73	(古知野)
34	(岩倉南)		74	(大口北)
35	(大口)		75	(岩倉南)
36	(扶桑)		76	(滝)
37	(犬山)		77	(犬山南)
38	(犬山南)		78	(宮田)
39	(岩倉)		79	(岩倉)
40	(古知野)		80	(犬山)



個人戦 (22日) 女子の部

1	(犬山東)		37	(古知野)
2	(大口)		38	(犬山)
3	(城東)		39	(城東)
4	(岩倉)		40	(犬山東)
5	(岩倉南)		41	(岩倉)
6	(宮田)		42	(岩倉南)
7	(古知野)		43	(宮田)
8	(扶桑)		44	(扶桑)
9	(犬山)		45	(大口)
10	(犬山東)		46	(大口)
11	(岩倉)		47	(扶桑)
12	(古知野)		48	(犬山東)
13	(扶桑)		49	(犬山)
14	(宮田)		50	(宮田)
15	(犬山)		51	(古知野)
16	(岩倉南)		52	(城東)
17	(大口)		53	(岩倉南)
18	(城東)		54	(岩倉)
19	(犬山)		55	(扶桑)
20	(犬山東)		56	(古知野)
21	(宮田)		57	(岩倉)
22	(大口)		58	(犬山東)
23	(扶桑)		59	(宮田)
24	(古知野)		60	(城東)
25	(岩倉)		61	(大口)
26	(城東)		62	(岩倉南)
27	(岩倉南)		63	(犬山)
28	(古知野)		64	(城東)
29	(宮田)		65	(岩倉)
30	(犬山)		66	(大口)
31	(犬山東)		67	(宮田)
32	(城東)		68	(犬山東)
33	(岩倉)		69	(犬山)
34	(岩倉南)		70	(扶桑)
35	(扶桑)		71	(古知野)
36	(大口)		72	(岩倉南)

# 剣 道

1 日 時 7月21日(金) 開会式 9時30分より 男子団体戦、女子個人戦  
 7月22日(土) 10時より 女子団体戦、男子個人戦、閉会式  
 2 会 場 岩倉市総合体育文化センター TEL 0587-66-2222  
 住 所 岩倉市鈴井町下新田123

## 3 組合せ・審判割当

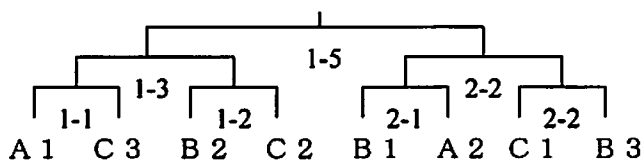
### (1) 男子団体予選・決勝トーナメント

A	1 扶桑北	2 江南北部	3 犬山
扶桑北	/	-	-
江南北部	-	/	-
犬山	-	-	/
総本数 勝者数	-	-	-
勝 点			
順 位			

B	1 布袋	2 滝	3 扶桑	4 古知野
布袋	/	-	-	-
滝	-	/	-	-
扶桑	-	-	/	-
古知野	-	-	-	/
総本数 勝者数	-	-	-	-
勝 点				
順 位				

C	1 岩倉南部	2 宮田	3 江南西部	4 岩倉
岩倉南部	/	-	-	-
宮田	-	/	-	-
江南西部	-	-	/	-
岩倉	-	-	-	/
総本数 勝者数	-	-	-	-
勝 点				
順 位				

1会場	2会場	3会場
①布袋-古中	①岩南-岩倉	①宮田-江西
②扶北-犬山	②滝-扶桑	②岩南-江西
③江北-犬山	③布袋-扶桑	③岩倉-宮田
④江北-扶北	④古中-滝	④岩南-宮田
⑤古中-扶桑	⑤布袋-滝	⑤江西-岩倉

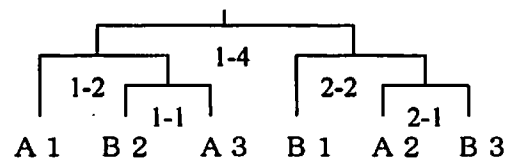


### (2) 女子団体予選・決勝トーナメント

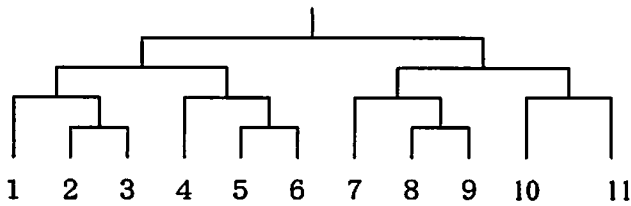
A	1 布袋	2 扶桑	3 江南西部	4 古知野	5 扶桑北
布袋	/	-	-	-	-
扶桑	-	/	-	-	-
江南西部	-	-	/	-	-
古知野	-	-	-	/	-
扶桑北	-	-	-	-	/
総本数 勝者数	-	-	-	-	-
勝 点					
順 位					

B	1 犬山	2 滝	3 岩倉	4 宮田	5 岩倉南部
犬山	/	-	-	-	-
滝	-	/	-	-	-
岩倉	-	-	/	-	-
宮田	-	-	-	/	-
岩倉南部	-	-	-	-	/
総本数 勝者数	-	-	-	-	-
勝 点					
順 位					

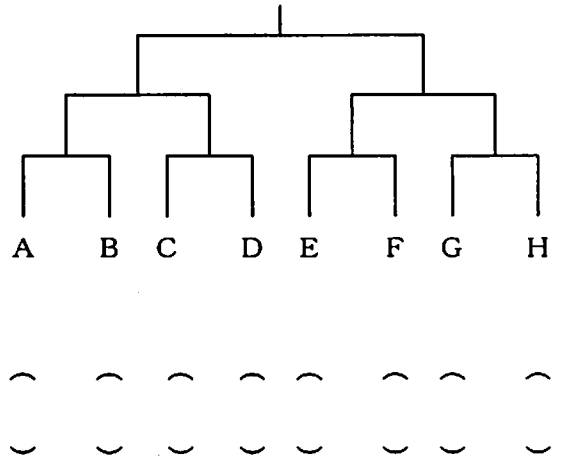
1会場	2会場	3会場
①扶桑-扶北	①江西-古中	①滝-岩南
②布袋-扶北	②岩倉-宮田	②犬山-岩南
③扶桑-江西	③布袋-古中	③滝-岩倉
④扶北-江西	④犬山-宮田	④岩南-岩倉
⑤扶北-古中	⑤扶桑-古中	⑤岩南-宮田
⑥布袋-江西	⑥宮田-滝	⑥犬山-滝
⑦布袋-扶桑		⑦犬山-岩倉



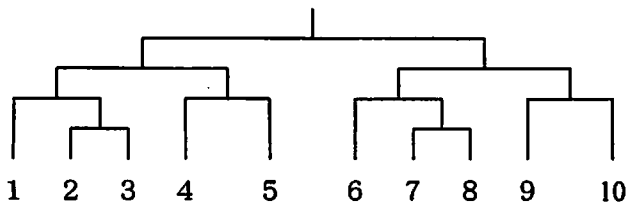
(3) 男子個人戦



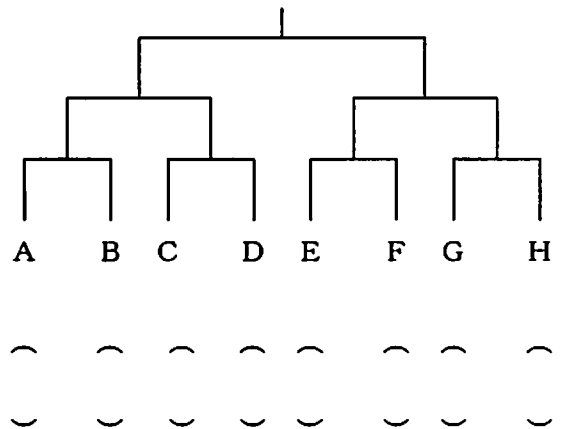
大口 = C  
 大口北部 = B、D、H  
 犬山 = A、C、E、F、G  
 犬山南部 = G  
 ※C、Gは12人



(4) 女子個人戦



布袋 = B~H  
 犬山 = B~G



(5) 審判割当 ◎審判長 高山潤一 (滝) ○はコート主任

	第1会場	第2会場	第3会場	第4会場	
21日	○ 松岡 (江西)	○ 馬場 (扶北)	○ 安田 (布)	○ 羽山 (滝)	3
	大池 (岩南)	瀧口 (犬)	浅井 (楽田)	江原 (剣連)	2
	古田 (岩)	一柳 (岩)	高瀬 (滝)	武田 (布袋)	3
	沢木 (滝)	山城 (宮田)	澤木 (布)	高橋 (岩東)	1
	高橋 (岩東)	宮田 (扶北)	羽山 (滝)	山城 (宮田)	2
	吉原 (剣連)	黒木 (犬東)	江原 (剣連)		
	野田 (犬)	鶴飼 (布袋)	武田 (布袋)		
22日	○ 瀧口 (犬)	○ 安田 (布)	○ 馬場 (扶北)	○ 羽山 (滝)	3
	大池 (岩南)	野田 (犬)	山城 (宮田)	松岡 (江西)	2
	高瀬 (滝)	宮田 (扶北)	羽山 (滝)	武田 (布袋)	3
	一柳 (岩)	松岡 (江西)	澤木 (布)	大池 (岩南)	1
	浅井 (楽田)	高橋 (岩東)	黒木 (犬東)	鶴飼 (布袋)	1
	鶴飼 (布袋)	笹田 (剣連)	古田 (岩)		
	沢木 (滝)	吉原 (剣連)	武田 (布袋)		

4 成績

<男子団体の部>

優勝 \_\_\_\_\_ 中学校  
 準優勝 \_\_\_\_\_ 中学校  
 第3位 \_\_\_\_\_ 中学校  
 第3位 \_\_\_\_\_ 中学校

<女子団体の部>

優勝 \_\_\_\_\_ 中学校  
 準優勝 \_\_\_\_\_ 中学校  
 第3位 \_\_\_\_\_ 中学校  
 第3位 \_\_\_\_\_ 中学校

<男子個人の部>

第1位 \_\_\_\_\_ ( \_\_\_\_\_ 中学校)  
 第2位 \_\_\_\_\_ ( \_\_\_\_\_ 中学校)  
 第3位 \_\_\_\_\_ ( \_\_\_\_\_ 中学校)  
 第3位 \_\_\_\_\_ ( \_\_\_\_\_ 中学校)

<女子個人の部>

第1位 \_\_\_\_\_ ( \_\_\_\_\_ 中学校)  
 第2位 \_\_\_\_\_ ( \_\_\_\_\_ 中学校)  
 第3位 \_\_\_\_\_ ( \_\_\_\_\_ 中学校)  
 第3位 \_\_\_\_\_ ( \_\_\_\_\_ 中学校)

# 柔 道

1 日 時 7月21日(金) 開会式 9時より

2 会 場 岩倉市立南部中学校 TEL 0587-66-2318

3 組合せ・審判割当て

## (1) 男子団体戦

男子	岩倉	岩南	滝	勝数	負数	順位
岩倉						
岩南						
滝						

試合場① 第1試合 岩南男 × 滝男 主審 小山 副審 梅田 長屋  
 第2試合 岩南女 × 岩倉女 主審 長屋 副審 梅田 羽生  
 第3試合 岩倉男 × 岩南男 主審 羽生 副審 梅田 小山

## (2) 女子団体戦

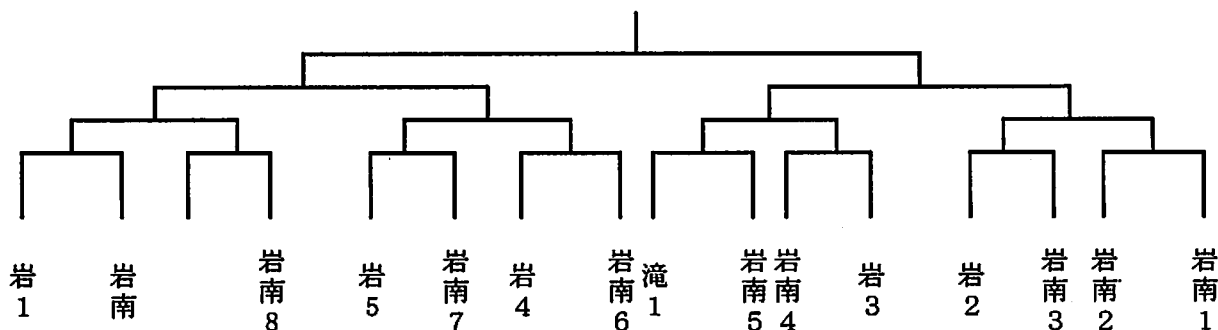
女子	岩倉	岩南	滝	勝数	負数	順位
岩倉						
岩南						
滝						

試合場② 第1試合 滝女 × 岩倉女 主審 岩本 副審 三輪 三浦  
 第2試合 岩倉男 × 滝男 主審 三浦 副審 真島 三輪  
 第3試合 岩南女 × 滝女 主審 真島 副審 三輪 岩本

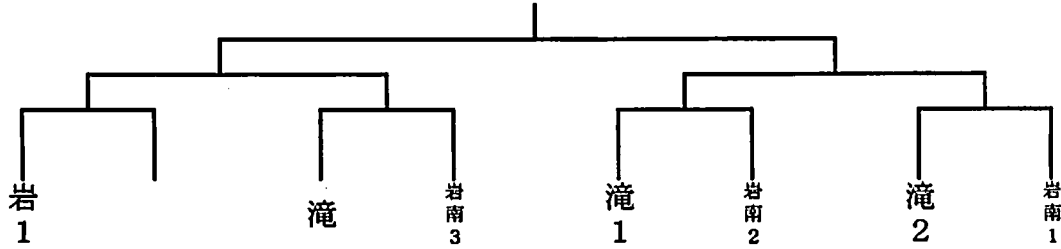
## (3) 男子個人戦

55kg級 試合場 ①

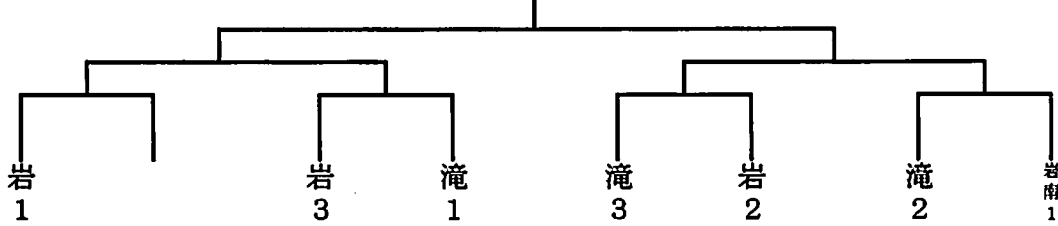
審判 羽生 小山 梅田 長屋



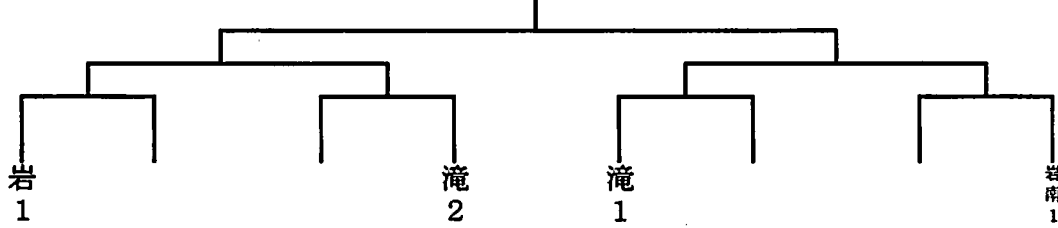
60kg級 試合場 ② 審判 三輪 真島 岩本 三浦



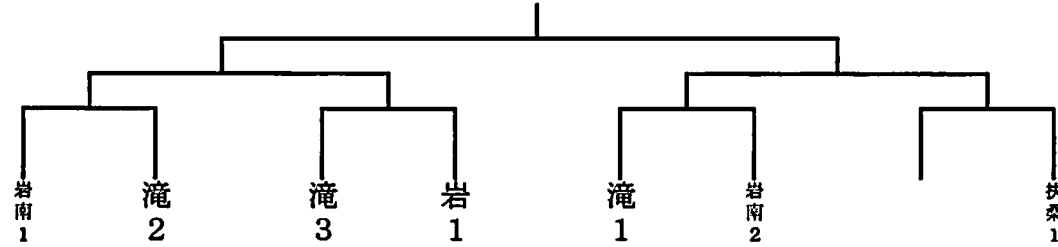
66kg級 試合場 ② 審判 三輪 真島 岩本 三浦



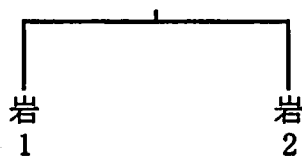
73kg級 試合場 ② 審判 三輪 真島 岩本 三浦



81kg級 試合場 ① 審判 羽生 小山 梅田 長屋



±90kg超: 試合場 ② 審判 三輪 真島 岩本 三浦





#### 4 成績

	優勝	準優勝	3位	3位(4位)
男子団体				
女子団体				
男子55kg級				
男子60kg級				
男子66kg級				
男子73kg級				
男子81kg級				
男子90kg級				
男子90kg超級				
女子44kg級				
女子48kg級				
女子52kg級				
女子57kg級				
女子63kg級				
女子70kg級				
女子70kg超級				