

# 第61回 愛知県高等学校総合体育大会ハンドボール大会 名南支部予選

期日 平成19年4月21・22・29日

会場 桜台・松蔭・富田・中川商各高校体育館・大同工大石井記念体育館

<男子>

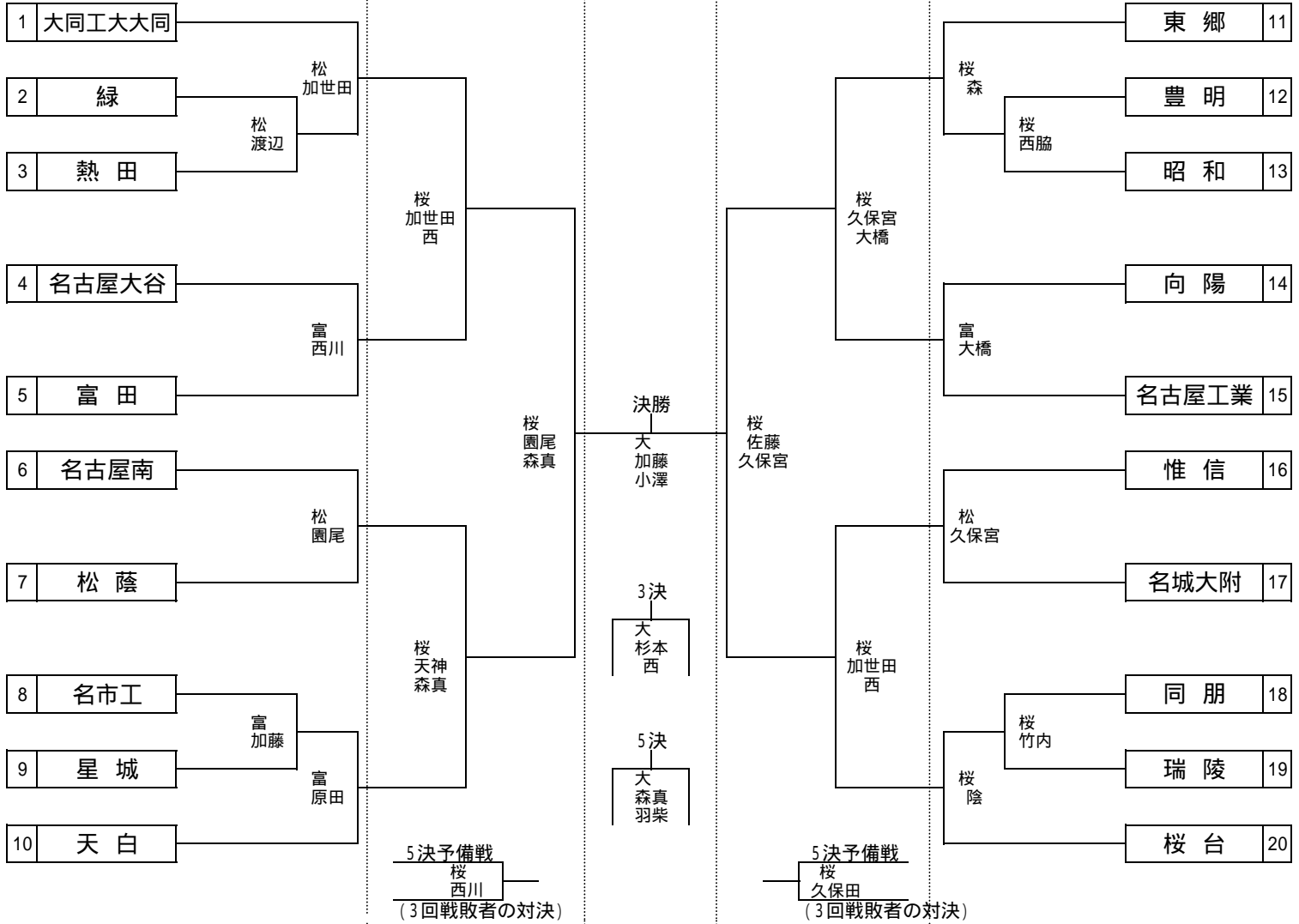
4/21 各校体育館

4/22 桜台高

4/29  
大同工大

4/22 桜台高

4/21 各校体育館



<女子>

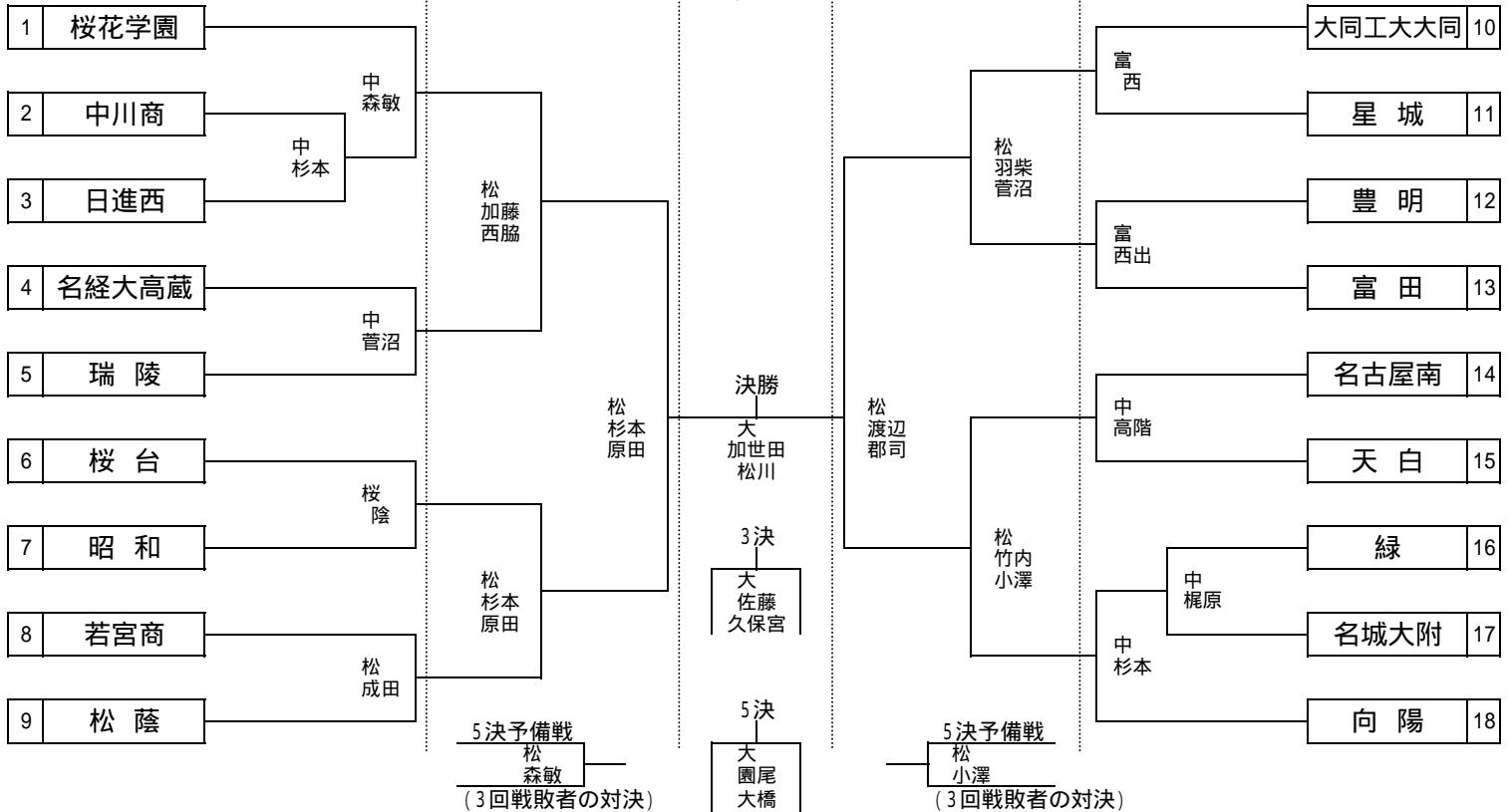
4/21 各校体育館

4/22 松蔭高

4/29  
大同工大

4/22 松蔭高

4/21 各校体育館



会場は、桜 - 桜台高校、松 - 松蔭高校、中 - 中川商高校  
富 - 富田高校、大 - 大同工大石井記念体育館です。

試合時間 25分 - 5分 - 25分	
9:00 ~	13:00 ~
10:00 ~	14:00 ~
11:00 ~	15:00 ~
12:00 ~	16:00 ~