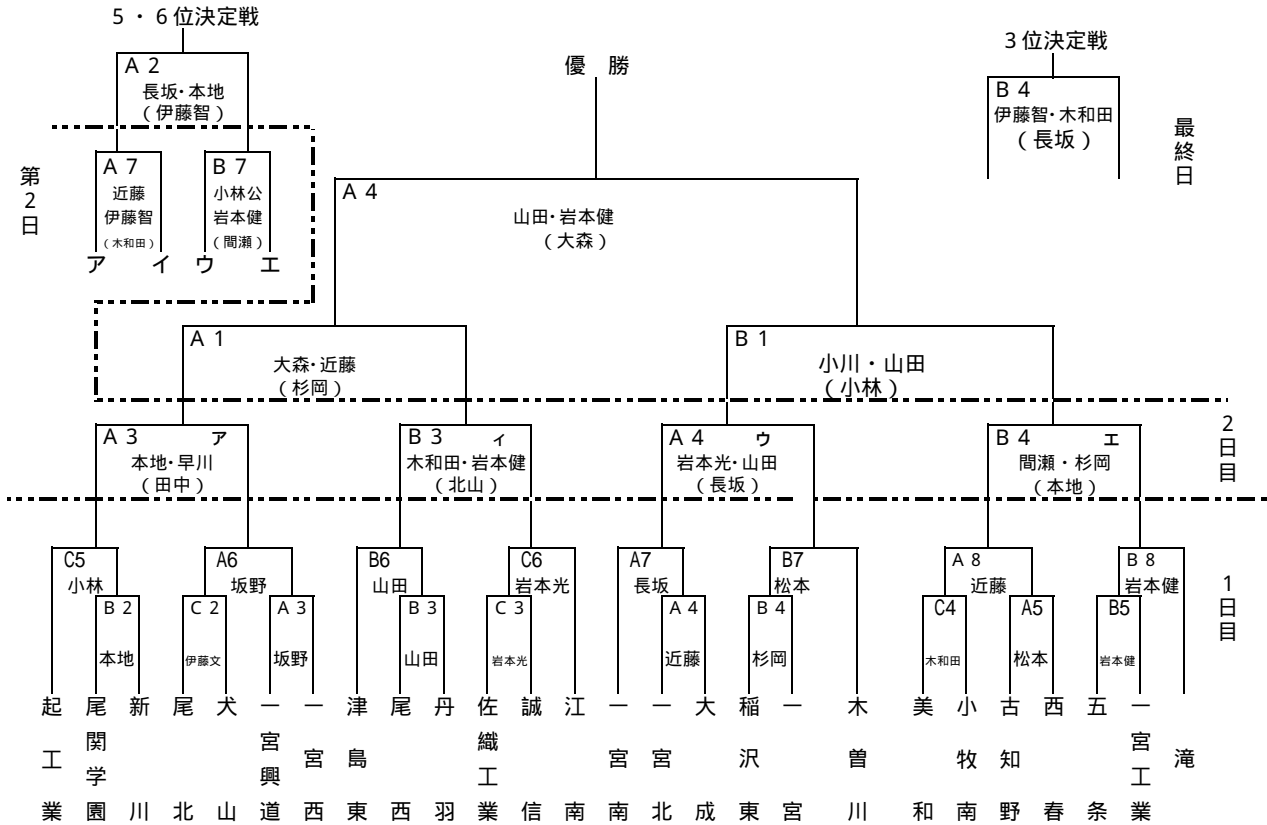


# 平成18年度尾張地区高等学校ハンドボール選手権大会

期 日 平成18年8月25日(金)・8月26日(土)・8月27日(日) 予備日8月28日(月)以降順延  
 会 場 古知野高等学校グラウンド

## 【男子の部】



## 【女子の部】

