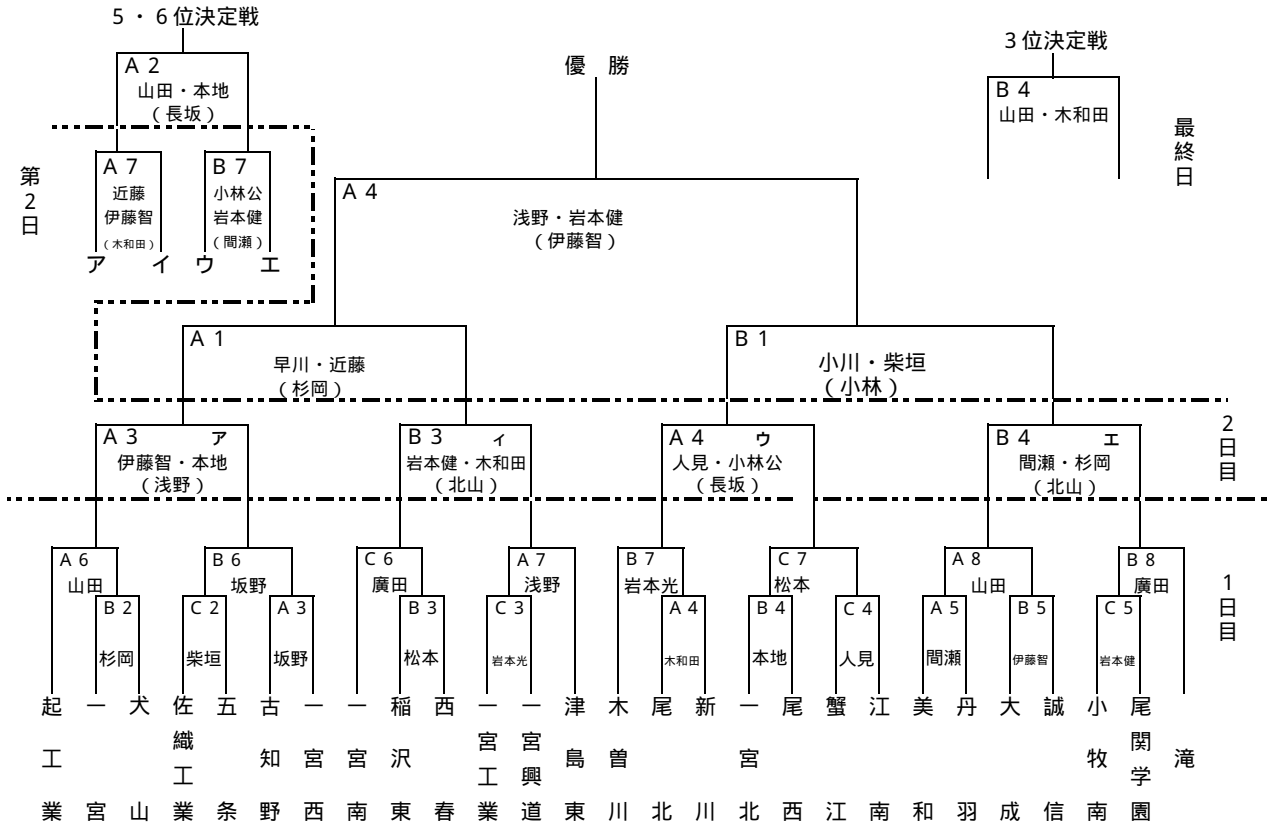


# 平成18年度愛知県高等学校ハンドボール選手権大会 尾張支部大会

期 日 平成18年7月15日(土)・7月16日(日)・7月17日(月) 予備日7月22日(土)以降順延  
 会 場 古知野高等学校グラウンド

## 【男子の部】



## 【女子の部】

