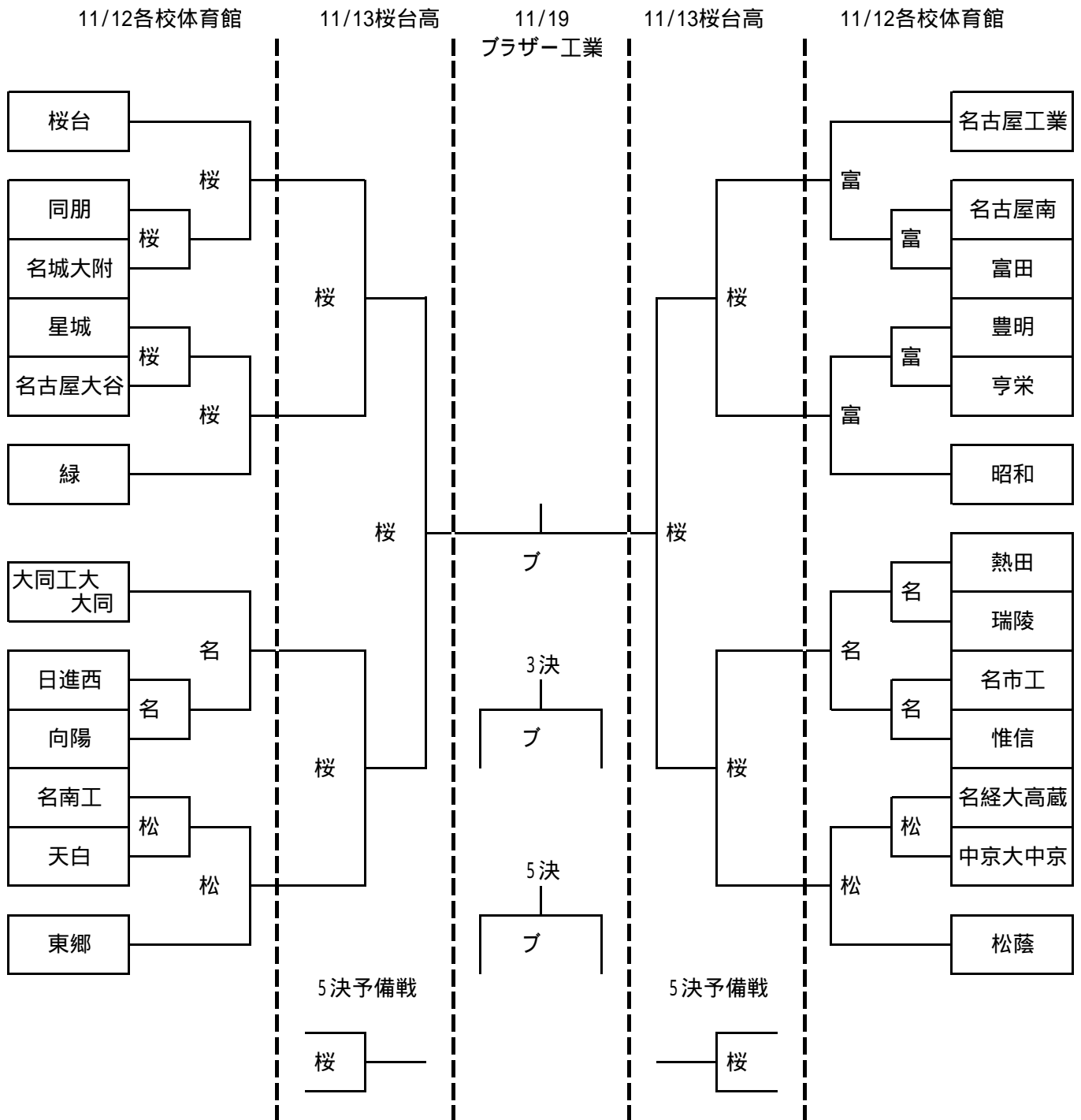
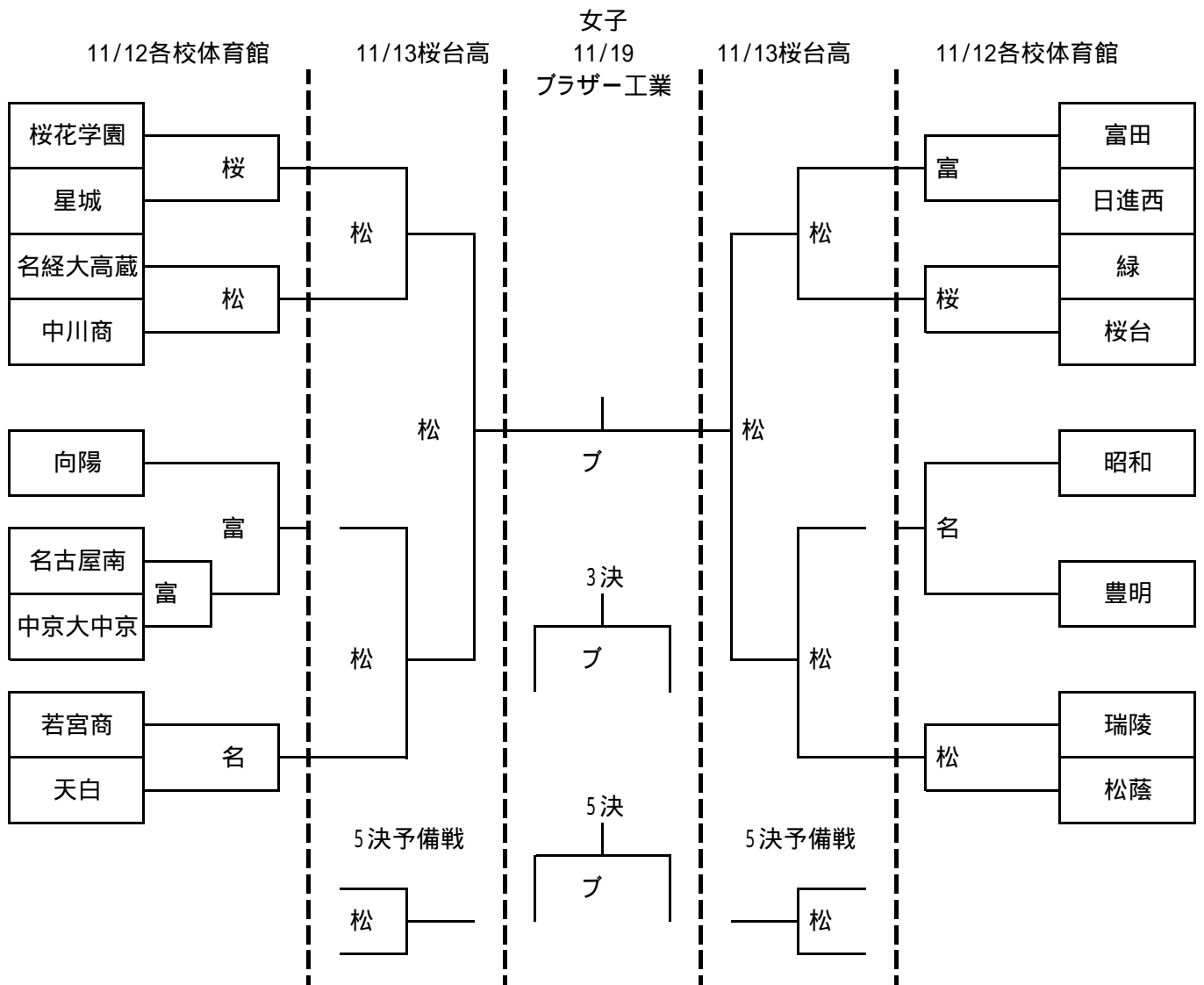


平成17年度 愛知県高等学校新人体育大会 名南支部予選

男子





<会場> 桜:桜台高校
松:松蔭高校
富:富田高校
名:名市工
ブ:ブラザー工業体育館

<試合時間>

1	9:00 ~
2	10:00 ~
3	11:00 ~
4	12:00 ~
5	13:00 ~
6	14:00 ~
7	15:00 ~
8	16:00 ~