

平成17年度 愛知県高等学校新人体育大会ハンドボール大会 名南支部予選

期日 平成17年11月12・13・19日

会場 桜台・松蔭・富田・名市工各高校体育館・ブラザー工業体育館

<男子>

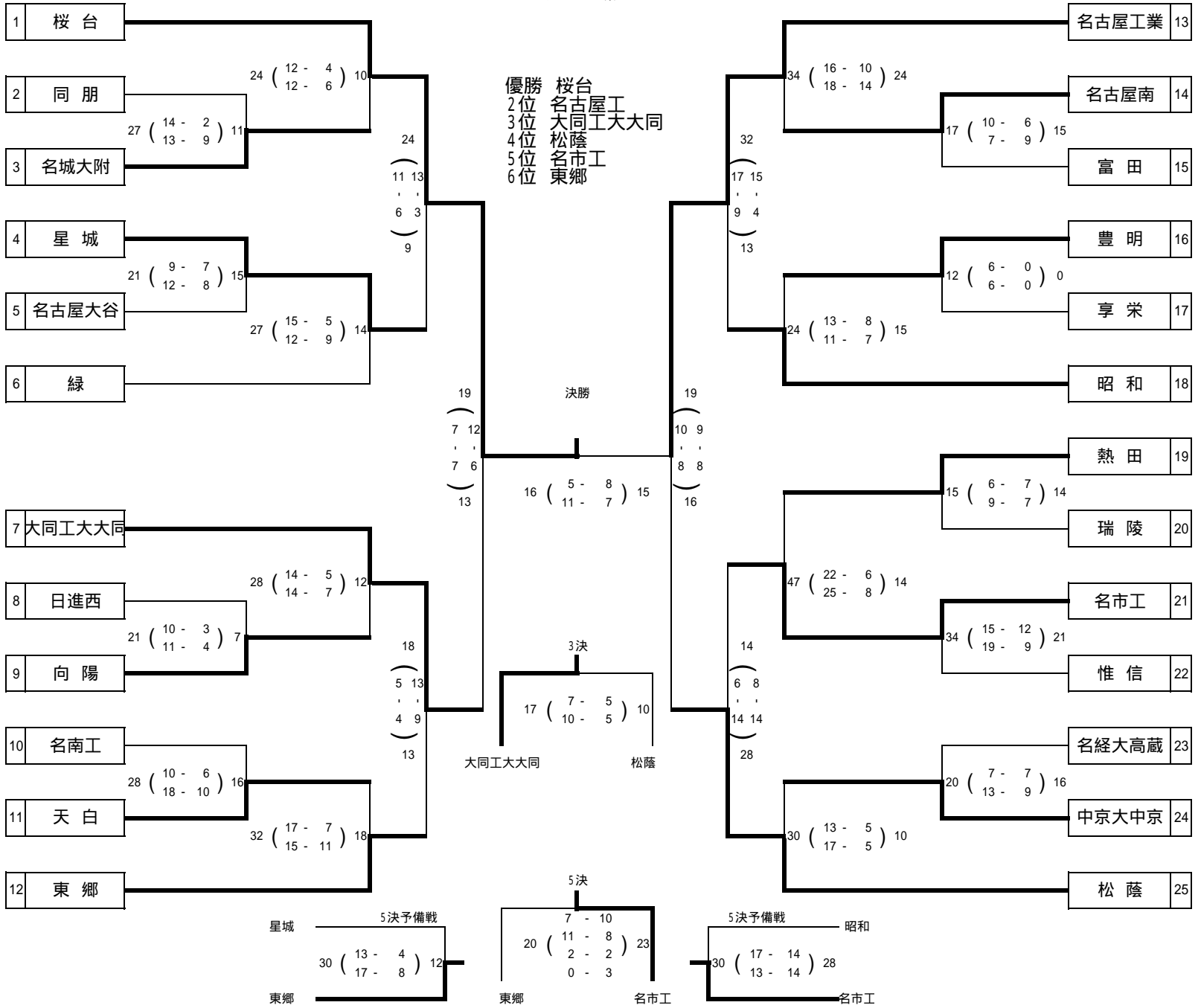
11/12 各校体育館

11/13 桜台高

11/19
ブラザー工業

11/13 桜台高

11/12 各校体育館



<女子>

11/12 各校体育館

11/13 松蔭高

11/19
ブラザー工業

11/13 松蔭高

11/13 各校体育館

