

平成17年度 愛知県高等学校ハンドボール選手権大会 名南支部予選

期日 平成17年7月27・28・29日

会場 緑スポーツセンター・天白スポーツセンター・ブラザー工業体育館

<男子>

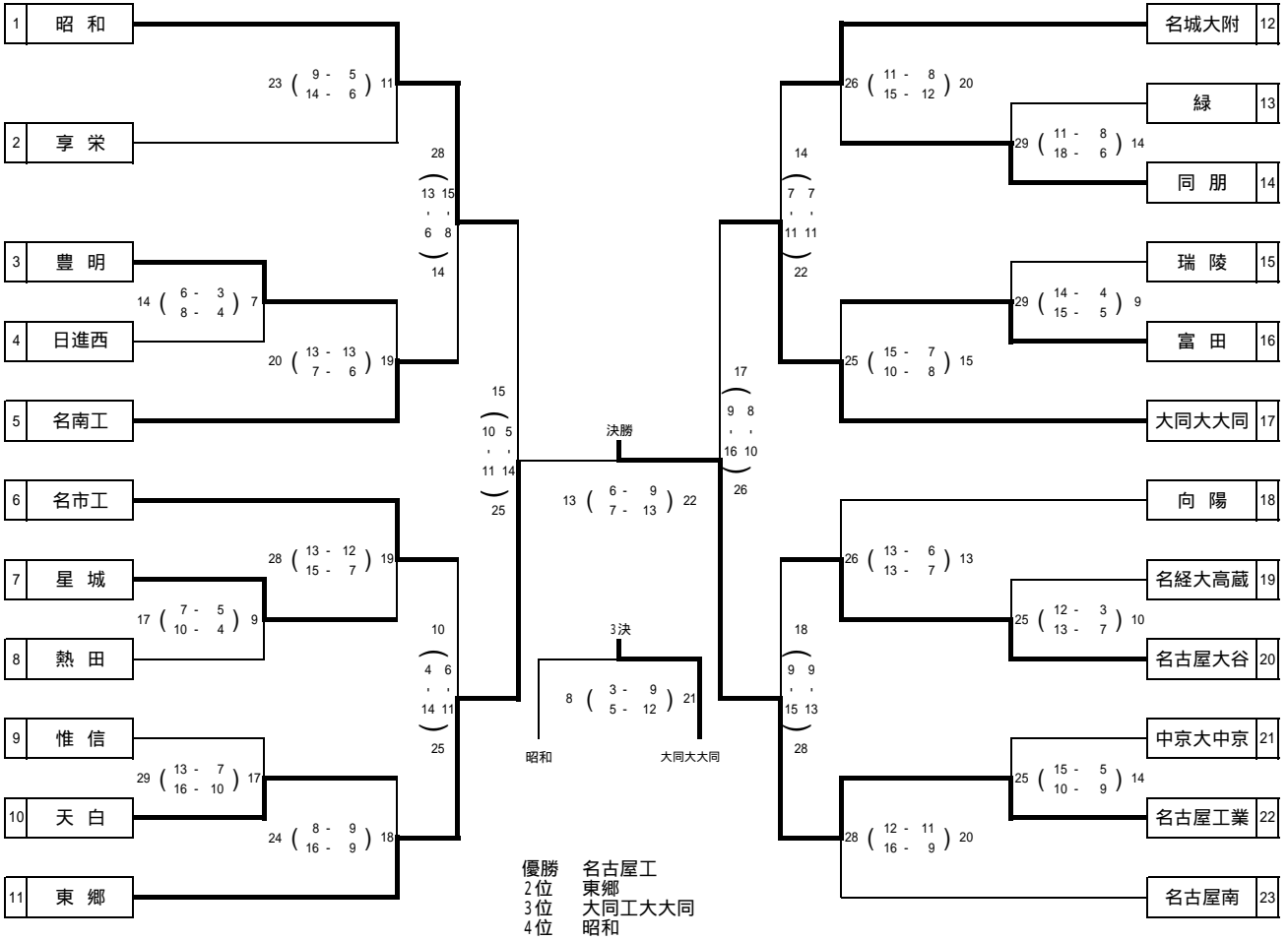
7/27 各体育館

7/28
緑スポーツセンター

7/29
緑スポーツセンター

7/28
緑スポーツセンター

7/27 各体育館



<女子>

7/27 各体育館

7/28
天白スポーツセンター

7/29
緑スポーツセンター

7/28
天白スポーツセンター

7/27 各体育館

