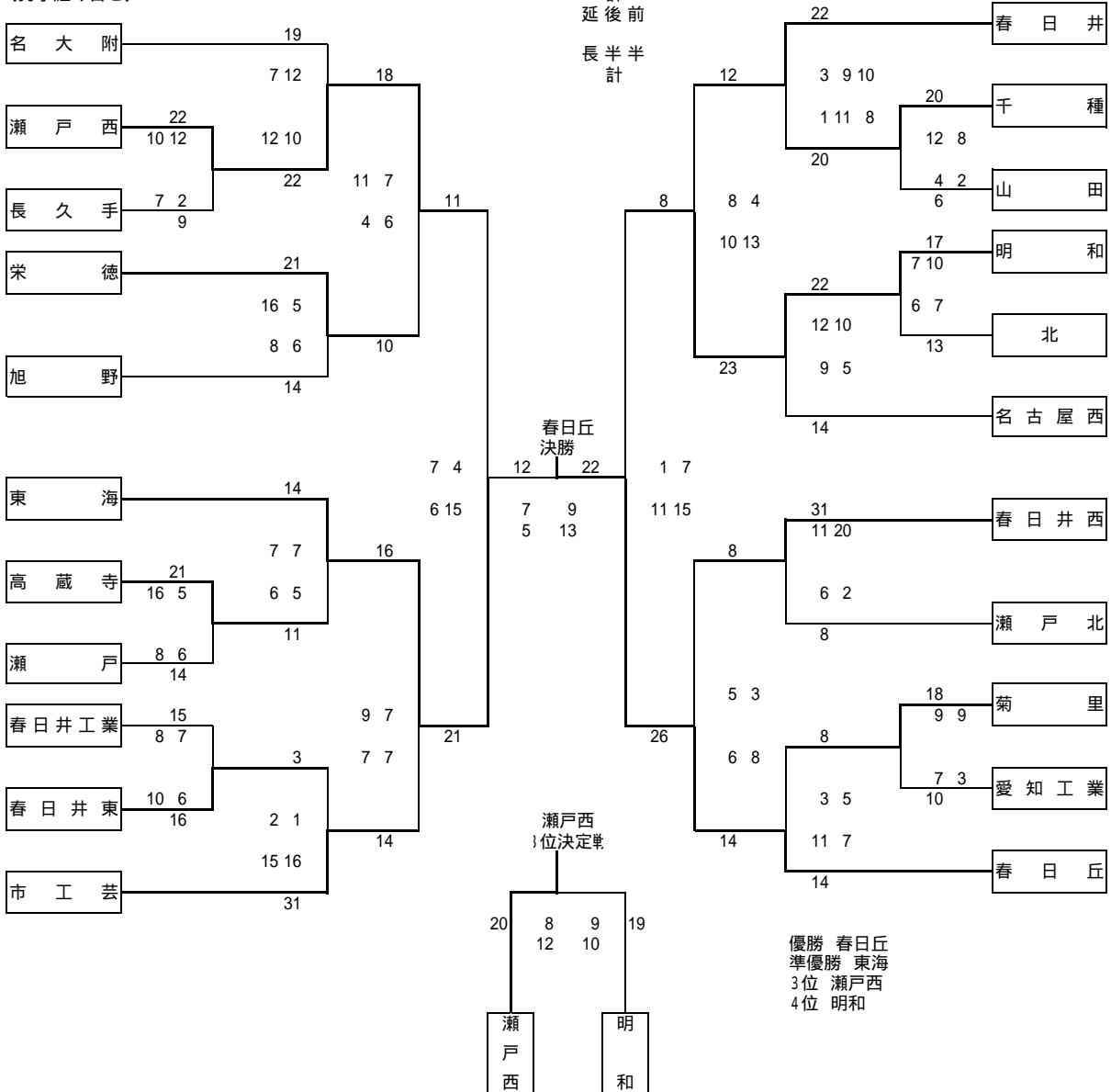
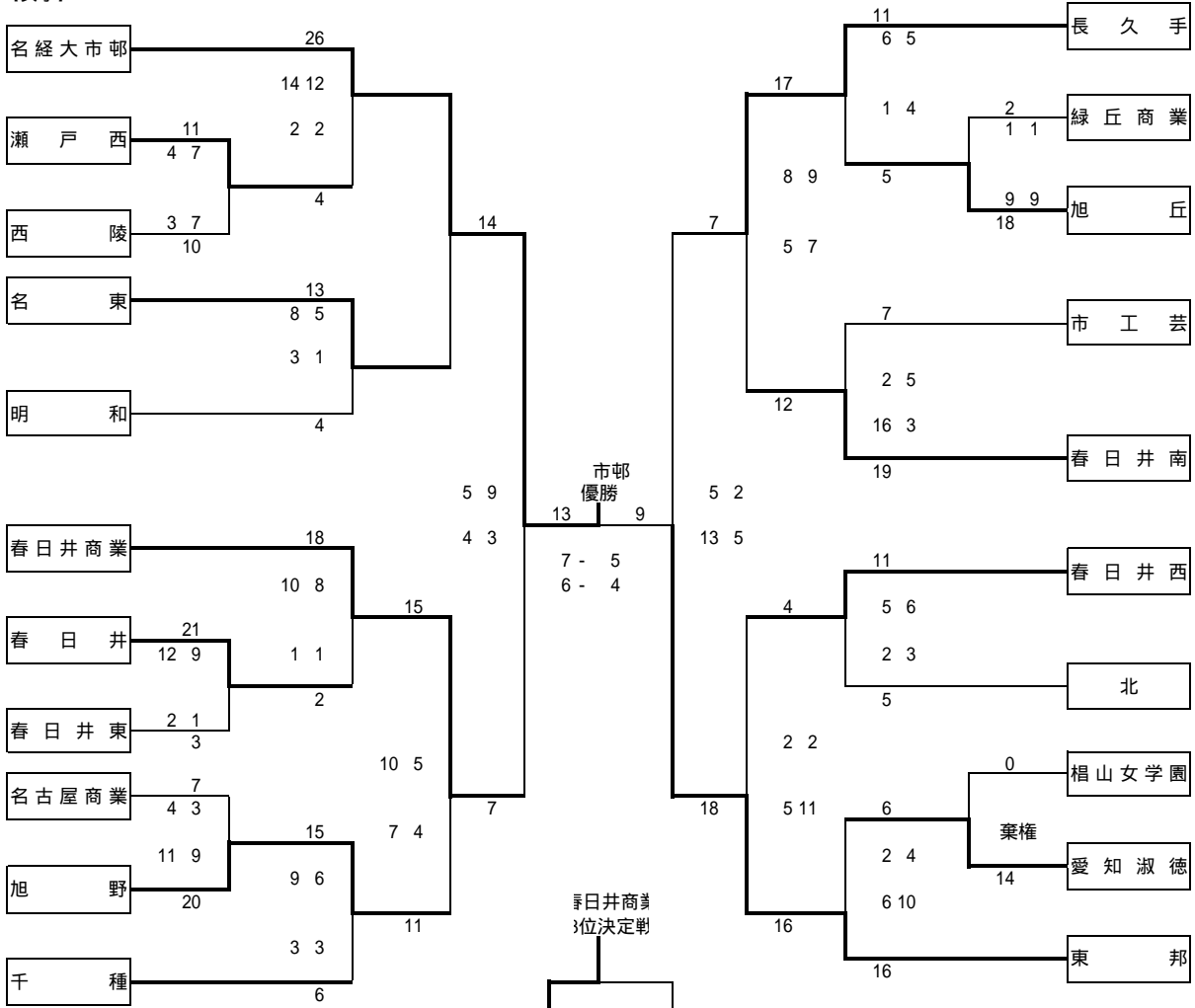


平成17年度 愛知県高等学校ハンドボール選手権大会 名北支部予選会
 (男子組み合わせ)

計
 延後前
 長半半
 計



[女子]



5位決定戦

