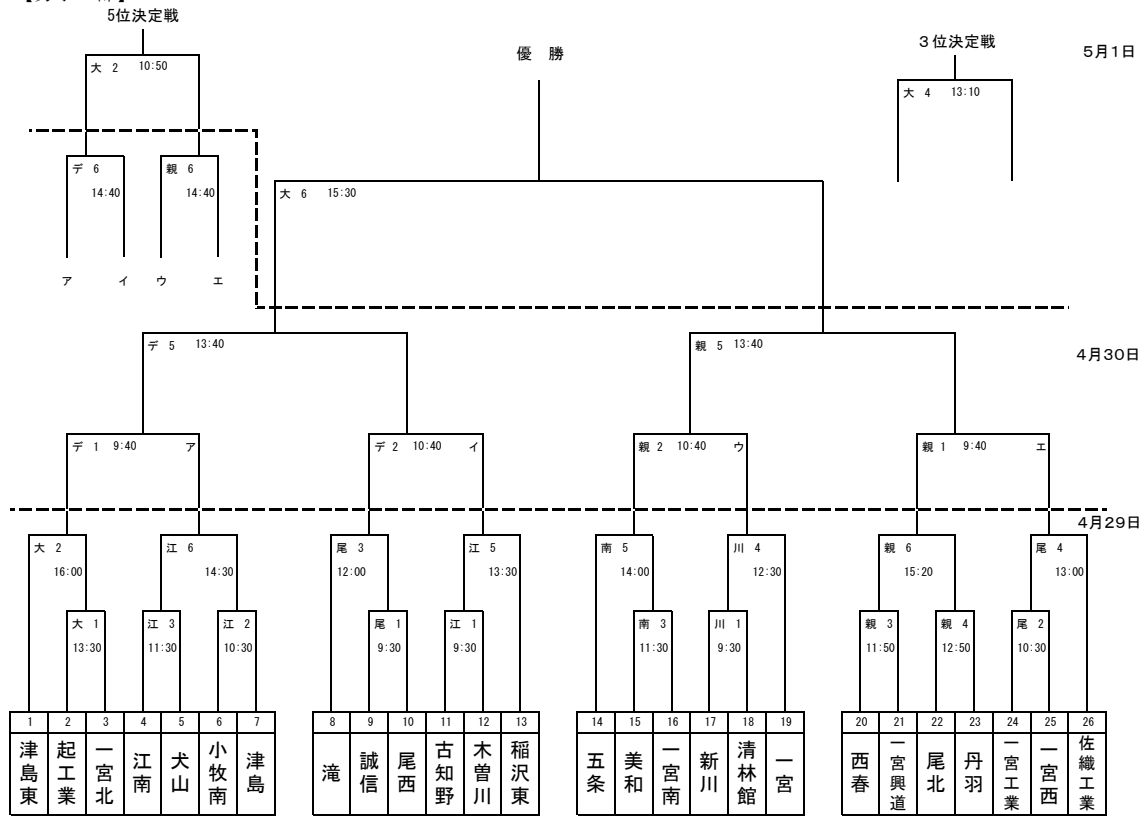


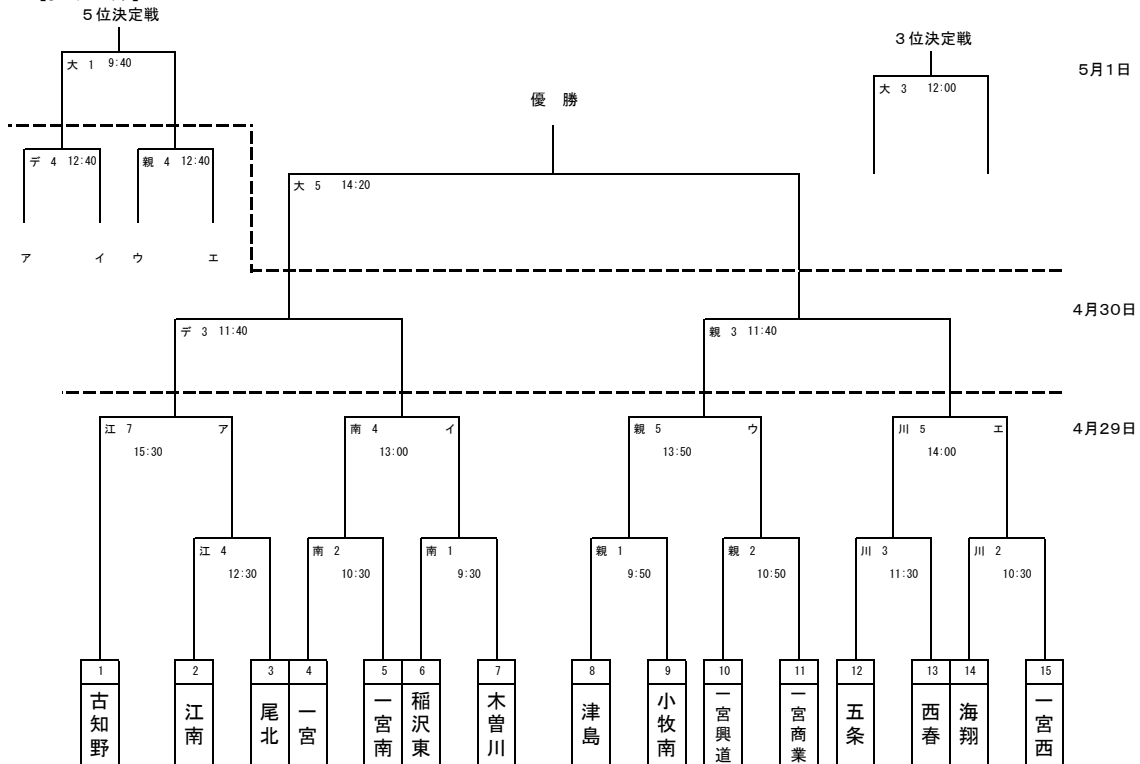
# 平成28年度 愛知県高等学校総合体育大会ハンドボール競技尾張支部予選会

期 日 平成28年4月29日(金)・30日(土)・5月1日(日)  
 会 場 大治町スポーツセンター 尾西高校 一宮南高校 一宮市総合体育館  
 親水公園体育館 新川高校 江南高校

## 【男子の部】



## 【女子の部】



大：大治町スポーツセンター      西：尾西高校      南：一宮南高校      デ：一宮市総合体育館  
 親：親水公園体育館      川：新川高校      江：江南高校

**第1試合のオフィシャルは、第3試合の左側のチームが担当すること。**

**TDは、負けチームの顧問が担当すること。**

開会式は、4月29日(金)親水公園体育館 9:30~

閉会式は、5月1日(日)大治町スポーツセンター