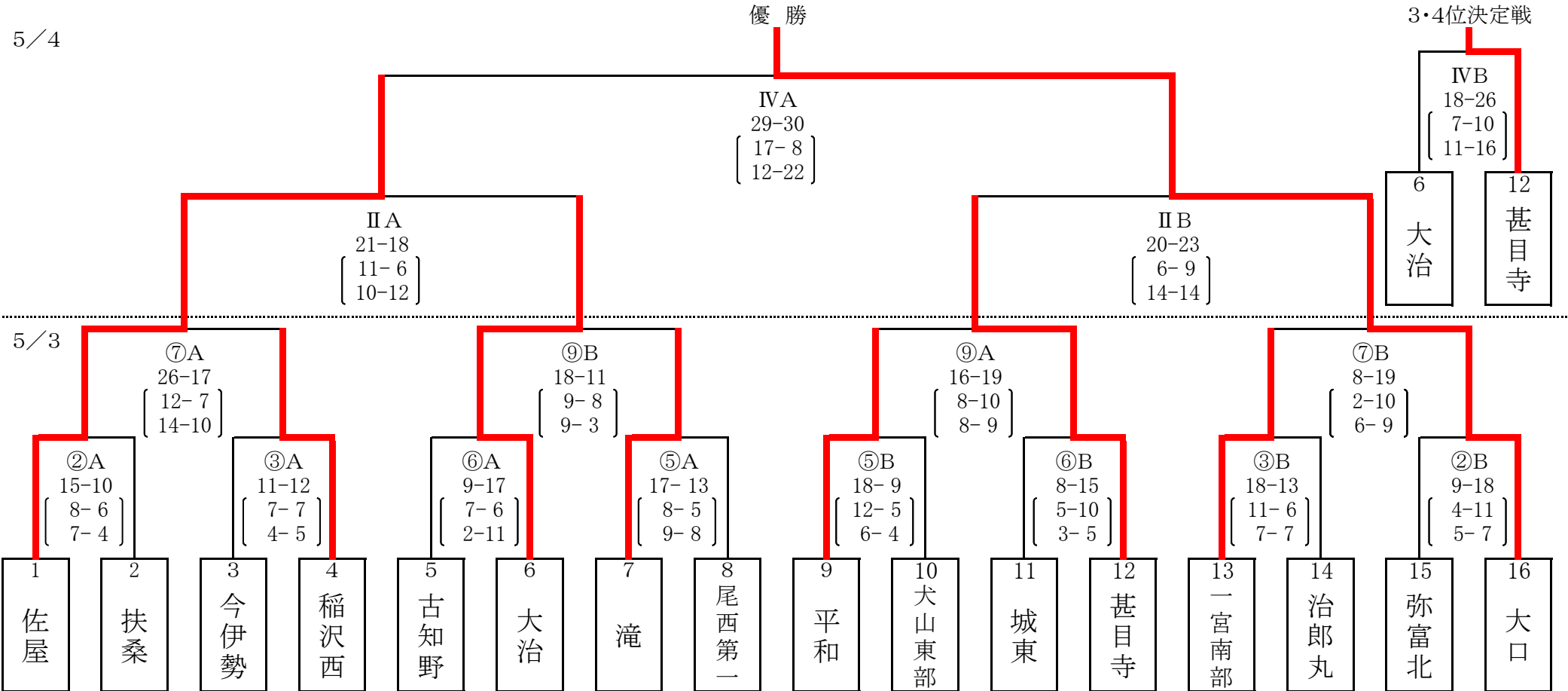


西尾張地区春季中学生ハンドボール選手権大会組み合わせ表(男子)

尾北6 稲沢2 一宮4 海部4 計16校



試合時間 (1、2回戦は、15分-5分-15分)

5/3	開 場	9:00
	監督者会	9:00
①		9:30~10:05
②		10:15~10:50
③		11:00~11:35
④		11:45~12:20
⑤		12:30~13:05
⑥		13:15~13:50
⑦		14:00~14:35
⑧		14:45~15:20
⑨		15:30~16:05

(準決、決勝は、25分-10分-25分)

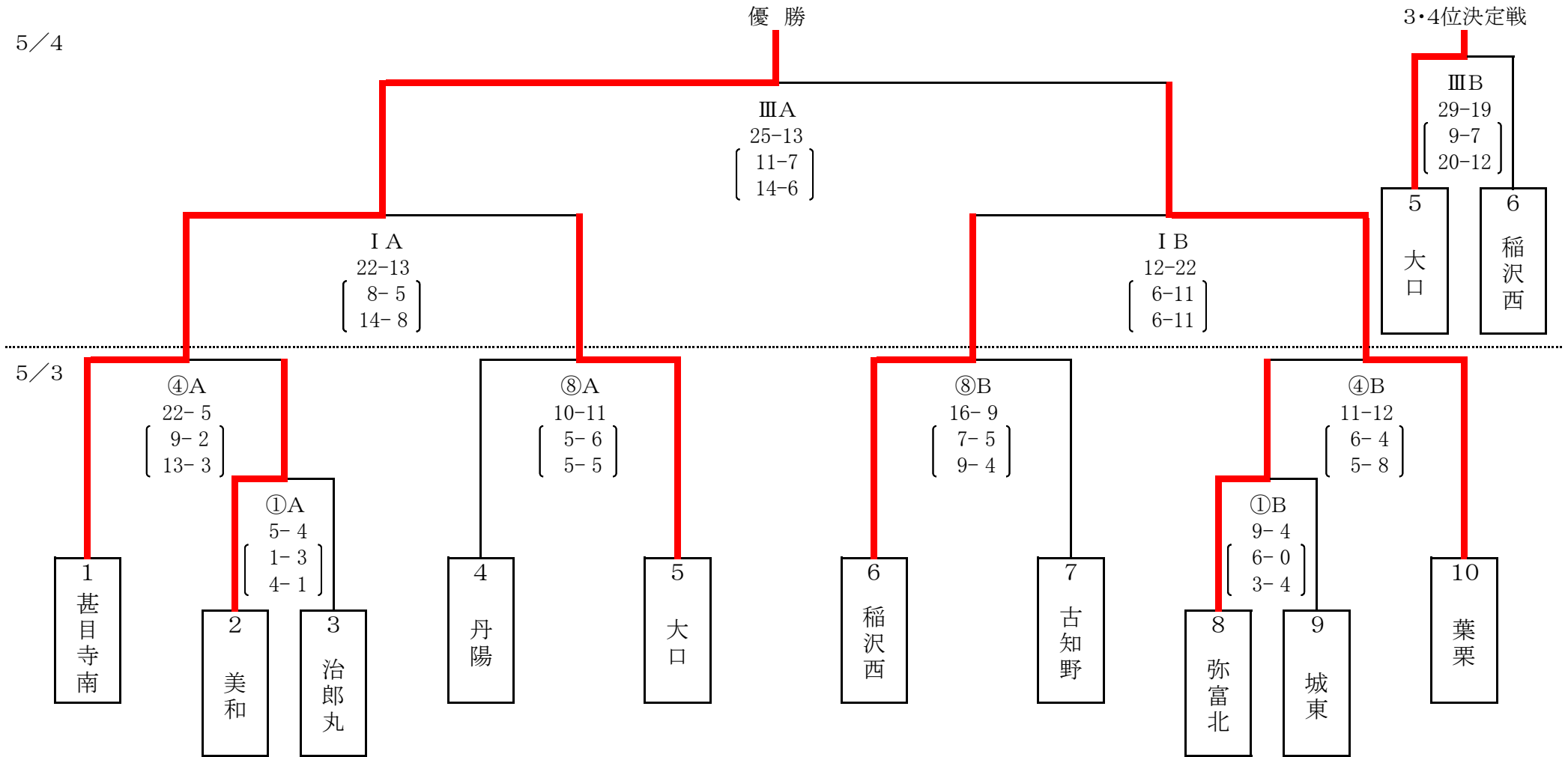
5/4	開 場	9:00	監督者会	9:00
		(ウォーミングアップ		9:10~9:25)
I		9:30~10:40		
		(ウォーミングアップ		10:40~10:55)
II		11:00~12:10		
		(ウォーミングアップ		12:10~12:30)
III		12:50~14:00		
		(ウォーミングアップ		14:00~14:15)
IV		14:20~15:30		
	閉 会 式	15:40		

大会結果

優勝	大口町立大口中学校
準優勝	愛西市立佐屋中学校
3位	あま市立甚目寺中学校
4位	大治町立大治中学校

西尾張地区春季中学生ハンドボール選手権大会組み合わせ表(女子)

尾北3 稲沢2 一宮2 海部3 計10校



試合時間 (1、2回戦は、15分-5分-15分)

5/3	開 場	9:00
	監督者会	9:00
①		9:30~10:05
②		10:15~10:50
③		11:00~11:35
④		11:45~12:20
⑤		12:30~13:05
⑥		13:15~13:50
⑦		14:00~14:35

(準決、決勝は、25分-10分-25分)

5/4	開 場	9:00	監督者会	9:00
	(ウォーミングアップ)			9:10~9:25
I		9:30~10:40		
	(ウォーミングアップ)			10:40~10:55
II		11:00~12:10		
	(ウォーミングアップ)			12:10~12:30
III		12:50~14:00		
	(ウォーミングアップ)			14:00~14:15

大会結果

- 優勝 あま市立甚目寺南中学校
- 準優勝 一宮市立葉栗中学校
- 3位 大口町立大口中学校
- 4位 稲沢市立稲沢西中学校