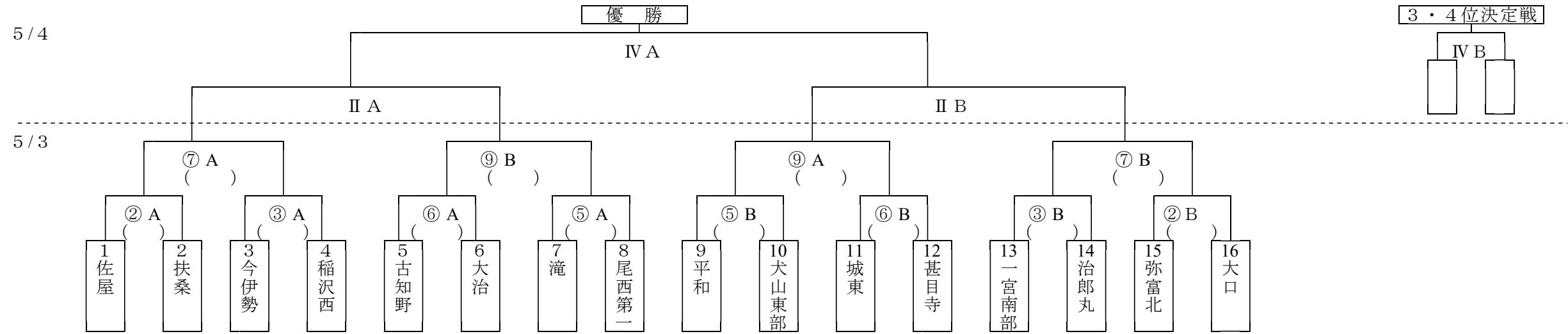


西尾張地区春季中学生ハンドボール選手権大会組み合わせ表 (男子) 尾北6 稲沢3 一宮3 海部4 計16校



試合時間 (1・2回戦は15分-5分-15分)

5/3	開場	9:00
	監督者会	9:00
①		9:30-10:05
②		10:15-10:50
③		11:00-11:35
④		11:45-12:20
⑤		12:30-13:05
⑥		13:15-13:50
⑦		14:00-14:35
⑧		14:45-15:20
⑨		15:30-15:50

(準決・決勝は、25分-10分-25分)

5/4	開場	9:00
	監督者会	9:00
	(ウォーミングアップ)	9:10-9:25
I		9:30-10:40
	(ウォーミングアップ)	10:40-10:55
II		11:00-12:10
	(休憩)	12:10-12:30
	(ウォーミングアップ)	12:30-12:45
III		12:50-14:00
	(ウォーミングアップ)	14:00-14:15
IV		14:20-15:30
	閉会式	15:40

西尾張地区春季中学生ハンドボール選手権大会組み合わせ表 (女子) 尾北3 稲沢2 一宮2 海部3 計10校

