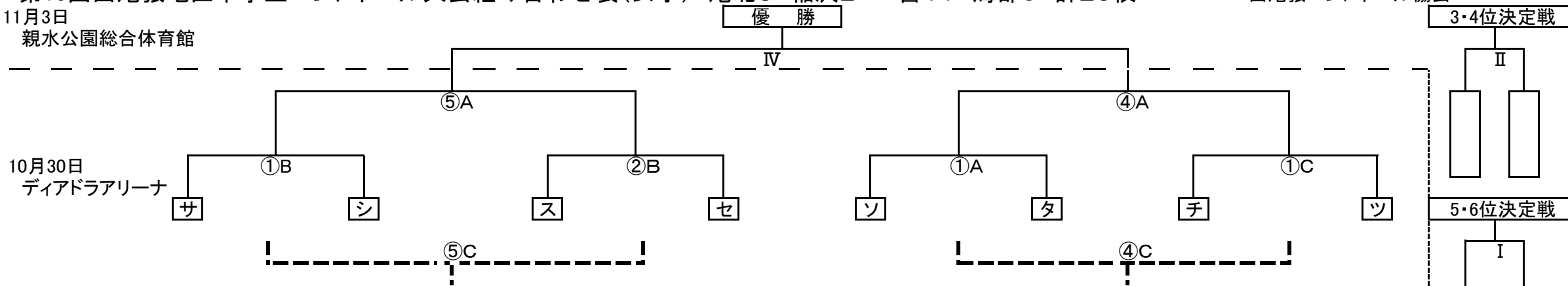


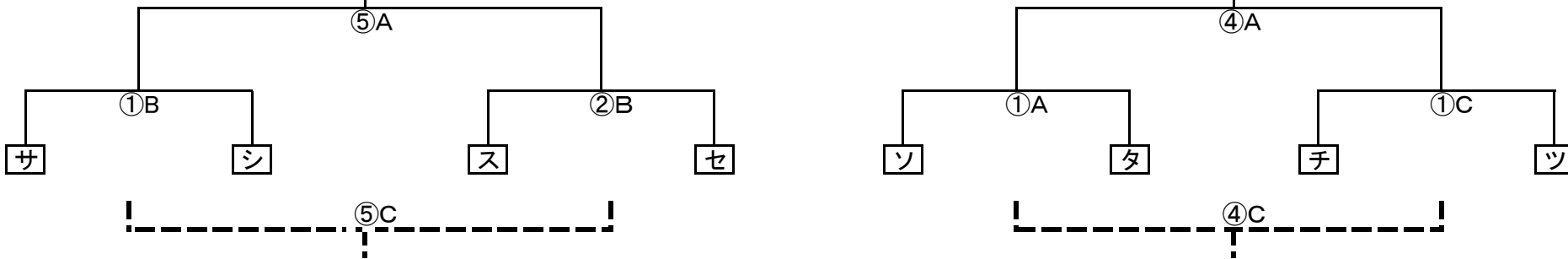
第13回西尾張地区中学生ハンドボール大会組み合わせ表(女子) 尾北3 稲沢2 一宮11 海部9 計25校

西尾張ハンドボール協会

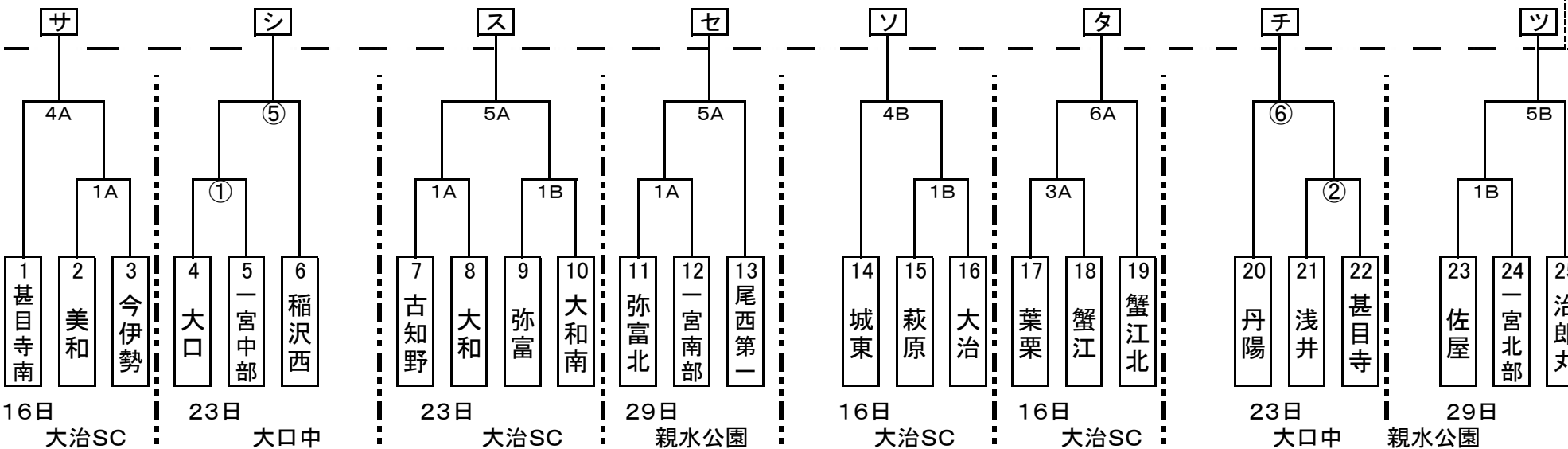
11月3日  
親水公園総合体育館



10月30日  
ディアドラアリーナ



10月16・23・29日  
大治SC  
大口中  
親水公園



試合時間 (1, 2, 準々決勝、準決勝、敗者戦は、20-5-20)

3決・決勝は、25-10-25 敗者戦は、20-5-20

10/16(日) 大治SC	30(日)ディアドラ	アップ場所なし
開場 9:00	監督者会 9:10	
① 9:30 ~ 10:15	コートアップ	
② 10:35 ~ 11:20	9:00~①試合	
③ 11:40 ~ 12:25	9:15~②試合	
④ 12:45 ~ 13:30		
⑤ 13:50 ~ 14:35		
⑥ 14:55 ~ 15:40		

10/23(土)大治SC、大口中	29(土)親水	アップ場所あり
開場 9:00	監督者会 9:10	
① 9:30 ~ 10:15	コートアップ	
② 10:25 ~ 11:10	9:00~①試合	
③ 11:20 ~ 12:05	9:15~②試合	
④ 12:15 ~ 13:00	親水サブA終日使用可	
⑤ 13:10 ~ 13:55	大治SCのアップ場(ボール使用不可)	
⑥ 14:05 ~ 14:50	23日 武道場 終日使用可	
⑦ 15:00 ~ 15:45		

11/3(祝) 親水公園	
開場 9:00	監督者会 9:00
I 9:30 ~ 10:15	コートアップ
II 10:30 ~ 11:30	9:00~9:15 ①試合
III 11:45 ~ 12:45	9:15~9:25 ②試合
IV 13:00 ~ 14:00	親水サブA終日使用可
V 14:15 ~ 15:15	外でのアップは(ランニングは可)できません。
閉会式 15:30	アップに関しては会場注意を確認してください