

# 平成28年度尾張地区高等学校ハンドボール1年生大会男子 1日目対戦表

## Aリーグ 大治会場

	津島東	誠信	尾北
津島東		A1	A3
誠信			A2
尾北			

## Bリーグ 大治会場

	滝	美和	清林館
滝		B1	B3
美和			B2
清林館			

## Cリーグ 大治会場

	佐織工業	一宮西	一宮工業
佐織工業		C1	C3
一宮西			C2
一宮工業			

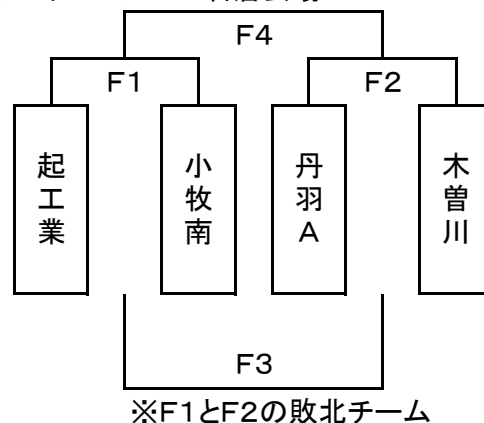
## Dリーグ 大治会場

	五条A	江南	新川
五条A		D1	D3
江南			D2
新川			

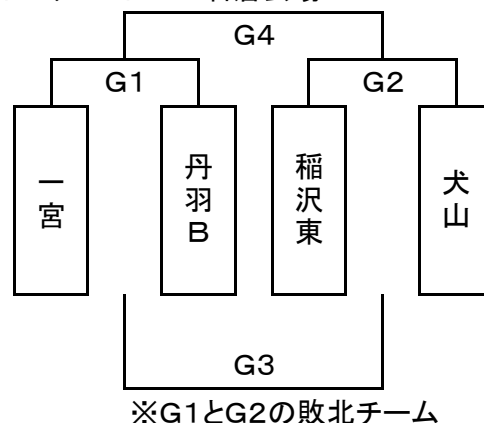
## Eリーグ 岩倉会場

	西春	一宮興道	尾西
西春		E1	E3
一宮興道			E2
尾西			

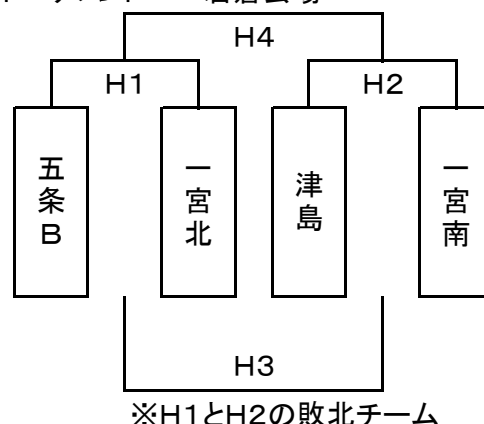
## Fトーナメント 岩倉会場



## Gトーナメント 岩倉会場



## Hトーナメント 岩倉会場



試合時間は前半20分－5分－後半20分。

チームタイムアウトなし。

トーナメントで同点の場合は1名によるサドンデス7mtcを実施。

リーグ戦での勝ち点は、勝ち3、引き分け1、負け0です。

勝ち点で並んだ場合は、得失点差、直接対決、得点、失点の順で順位を決める。

タイムスケジュールは別紙の通り。

A～Eリーグは総当たり戦、F～Hはトーナメント戦で行います。各リーグ・トーナメントの上位2校が、25日に順位別決勝トーナメントを行います。

# 平成28年度尾張地区高等学校ハンドボール1年生大会男子 1日目対戦表

日時:9月24日(土)

場所:大治スポーツセンター

	大治町スポーツセンター Aコート(入口側)				大治町スポーツセンター Bコート(ステージ側)			
	対戦		審判・オフィシャル		対戦		審判・オフィシャル	
第1試合 9:50~	C1	佐織工業	一宮西	一宮工業	D1	五条A	江南	新川
第2試合 10:45~	A1	津島東	誠信	尾北	B1	滝	美和	清林館
第3試合 11:40~	C2	一宮西	一宮工業	佐織工業	D2	江南	新川	五条A
第4試合 12:35~	A2	誠信	尾北	津島東	B2	美和	清林館	滝
第5試合 13:30~	C3	佐織工業	一宮工業	一宮西	D3	五条A	新川	江南
第6試合 14:25~	A3	津島東	尾北	誠信	B3	滝	清林館	美和

※ 試合時間は前半20分-5分-後半20分。

チームタイムアウトなし。

トーナメントで同点の場合は1名によるサドンデス7mtcを実施。

リーグ戦での勝ち点は、勝ち3、引き分け1、負け0です。

勝ち点で並んだ場合は、得失点差、直接対決、得点、失点の順で順位を決める。

A~Eリーグは総当たり戦、F~Hはトーナメント戦で行います。各リーグ・トーナメントの上位2校が、25日に順位別決勝トーナメントを行います。

# 平成28年度尾張地区高等学校ハンドボール1年生大会男子 1日目対戦表

日時:9月24日(土)

場所:岩倉市総合体育文化センター

	岩倉市総合体育文化センター Aコート(入口側)				岩倉市総合体育文化センター Bコート(奥側)			
	対戦		審判・オフィシャル		対戦		審判・オフィシャル	
第1試合 9:50~	H1	五条B	一宮北	西春	F1	起工業	小牧南	一宮
第2試合 10:45~	H2	津島	一宮南	五条B	F2	丹羽A	木曾川	稲沢東
第3試合 11:40~	E1	西春	一宮興道	尾西	G1	一宮	丹羽B	起工業
第4試合 12:35~	H3	H1・H2の敗北チーム		H1勝ち	G2	稲沢東	犬山	丹羽A
第5試合 13:30~	E2	一宮興道	尾西	H3負け	F3	F1・F2の敗北チーム		F1勝ち
第6試合 14:25~	H4	H1・H2の勝利チーム		H3勝ち	G3	G1・G2の敗北チーム		G1勝ち
第7試合 15:20~	E3	西春	尾西	一宮興道	F4	F1・F2の勝利チーム		F3負け
第8試合 16:15~					G4	G1・G2の勝利チーム		G3負け

※ 試合時間は前半20分-5分-後半20分。

チームタイムアウトなし。

トーナメントで同点の場合は1名によるサドンデス7mtcを実施。

リーグ戦での勝ち点は、勝ち3、引き分け1、負け0です。

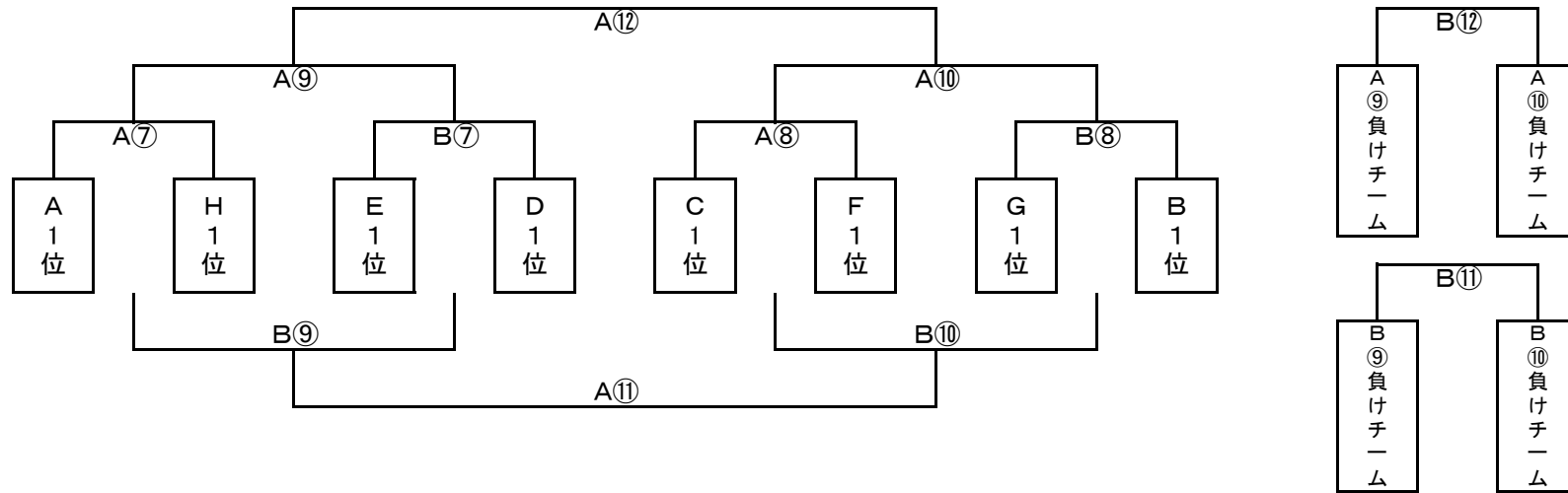
勝ち点で並んだ場合は、得失点差、直接対決、得点、失点の順で順位を決める。

A~Eリーグは総当たり戦、F~Hはトーナメント戦で行います。各リーグ・トーナメントの上位2校が、25日に順位別決勝トーナメントを行います。

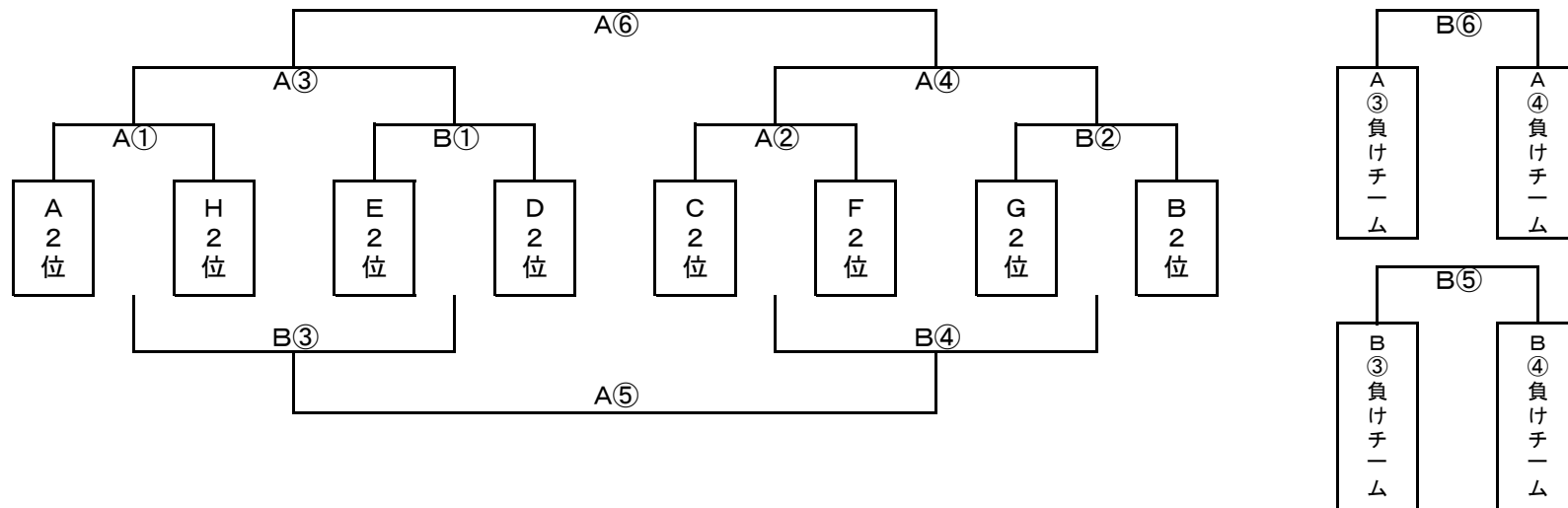
# 平成28年度尾張地区高等学校ハンドボール1年生大会男子 2日目トーナメント表

日時:9月25日(日) 会場:大治町スポーツセンター

## 1位トーナメント



## 2位トーナメント



# 平成28年度尾張地区高等学校ハンドボール1年生大会男子 2日目対戦表

日時:9月25日(日)

場所:大治スポーツセンター

	大治町スポーツセンター Aコート(入口側)							大治町スポーツセンター Bコート(ステージ側)						
	得点	得点	対		得点	得点	審判・オフィシャル	得点	得点	対		得点	得点	審判・オフィシャル
第1試合 9:30~	A①	A2位		対		H2位	C2位	B①	E2位		対		D2位	G2位
第2試合 10:10~	A②	C2位		対		F2位	A2位	B②	G2位		対		B2位	E2位
第3試合 10:40~	A③	A①勝ち		対		B①勝ち	B2位	B③	A①負け		対		B①負け	F2位
第4試合 11:10~	A④	A②勝ち		対		B②勝ち	H2位	B④	A②負け		対		B②負け	D2位
第5試合 11:50~	A⑤	B③勝ち		対		B④勝ち	A③負け	B⑤	B③負け		対		B④負け	A④負け
第6試合 12:20~	A⑥	A③勝ち		対		A④勝ち	A⑤負け	B⑥	A③負け		対		A④負け	B⑤負け
第7試合 13:00~	A⑦	A1位		対		H1位	C1位	B⑦	E1位		対		D1位	G1位
第8試合 13:40~	A⑧	C1位		対		F1位	A1位	B⑧	G1位		対		B1位	E1位
第9試合 14:10~	A⑨	A⑦勝ち		対		B⑦勝ち	B1位	B⑨	A⑦負け		対		B⑦負け	F1位
第10試合 14:40~	A⑩	A⑧勝ち		対		B⑧勝ち	H1位	B⑩	A⑧負け		対		B⑧負け	D1位
第11試合 15:20~	A⑪	B⑨勝ち		対		B⑩勝ち	A⑨負け	B⑪	B⑨負け		対		B⑩負け	A⑩負け
第12試合 15:50~	A⑫	A⑨勝ち		対		A⑩勝ち	A⑪負け	B⑫	A⑨負け		対		A⑩負け	B⑪負け

※ 試合時間は25分。  
 チームタイムアウトなし。  
 同点の場合は1名によるサドンデス7mtcを実施。

※ 第1試合に試合を行うチームは、8時45分入場予定です。その他のチームは9時入場予定です。