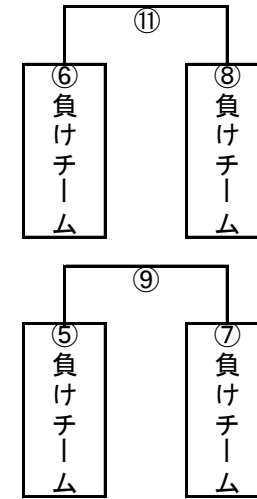
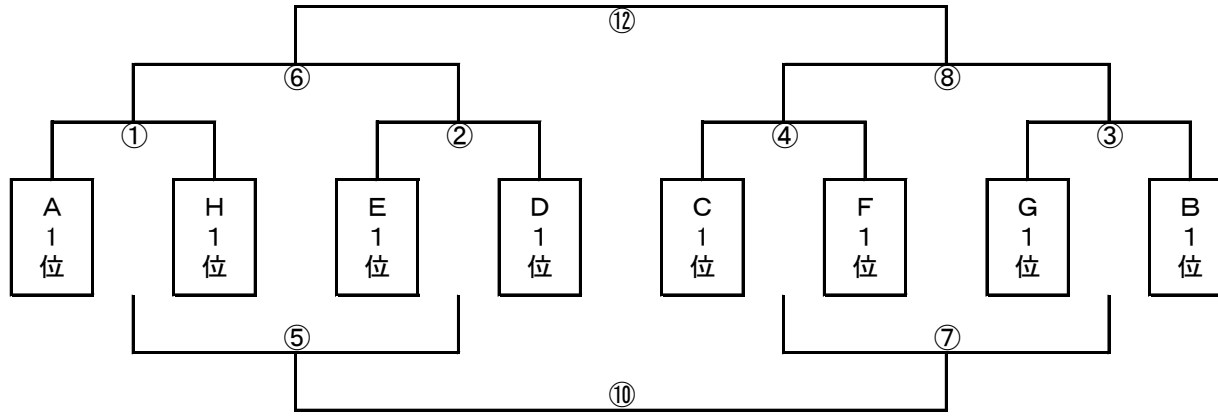


平成27年度尾張地区高等学校ハンドボール1年生大会 2日目トーナメント表

日時:9月27日

会場:大治町スポーツセンター

1位トーナメント 大治町スポーツセンター-Aコート



2位トーナメント 大治町スポーツセンター-Bコート(ステーション側)

