

ハンドボール

1 日 時 7月18日(土) 開会式 9時10分より、第1試合 9時30分より
7月19日(日) 女子第1試合 9時30分より

※ 大会1日目は男子のみ実施し、開会式は男子と昨年度の女子優勝・準優勝校の代表者が参加する。
大会2日目は男子と女子で実施し、閉会式は男女とも参加する。

2 会 場 岩倉市総合体育文化センター TEL 0587-66-2222

3 組み合わせ・審判割当て

【男子】

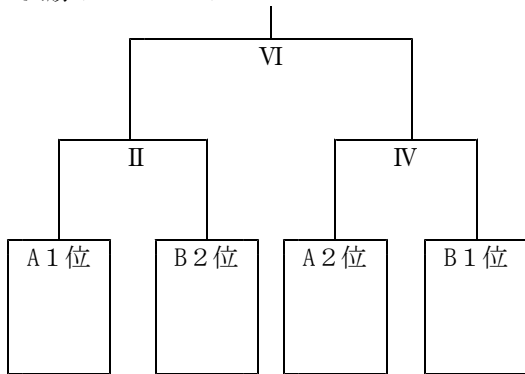
予選リーグ戦A

	滝	扶 桑	古知野
滝		⑤	①
扶 桑			③
古知野			

予選リーグ戦B

	大 口	城 東	犬 東
大 口		⑥	②
城 東			④
犬 東			

決勝トーナメント



審判割 [審判2名、TD1名]

	審判員①	審判員②	TD
①	仙田裕介	角野晋太郎	兼松健太郎
②	磯野幸治	立田美樹	染井紀子
③	坂野貴宏	山田祐輔	大池亜実
④	有馬昌宏	高田俊輔	伊藤圭紀
⑤	磯野幸治	立田美樹	奥村知史
⑥	仙田裕介	山田祐輔	友松隼人

【女子】

決勝リーグ

	大 口	城 東	古知野
大 口		V	I
城 東			III
古知野			

I
II
III
IV
V
VI

7月18日(土)の日程

監督・審判打合せ 8:45

開 会 式 9:10~ 9:20
① 第1試合 9:30~10:30
② 第2試合 10:40~11:40
③ 第3試合 11:50~12:50
④ 第4試合 13:00~14:00
⑤ 第5試合 14:10~15:10
⑥ 第6試合 15:20~16:20

7月19日(日)の日程

監督・審判打合せ 8:45

I 女子 [決勝リーグI] 9:30~10:30
II 男子 準決勝 10:40~11:40
III 女子 [決勝リーグIII] 11:50~12:50
IV 男子 準決勝 13:00~14:00
V 女子 [決勝リーグV] 14:10~15:10
VI 男子 決 勝 15:20~16:30
表彰式・閉会式 16:40~