

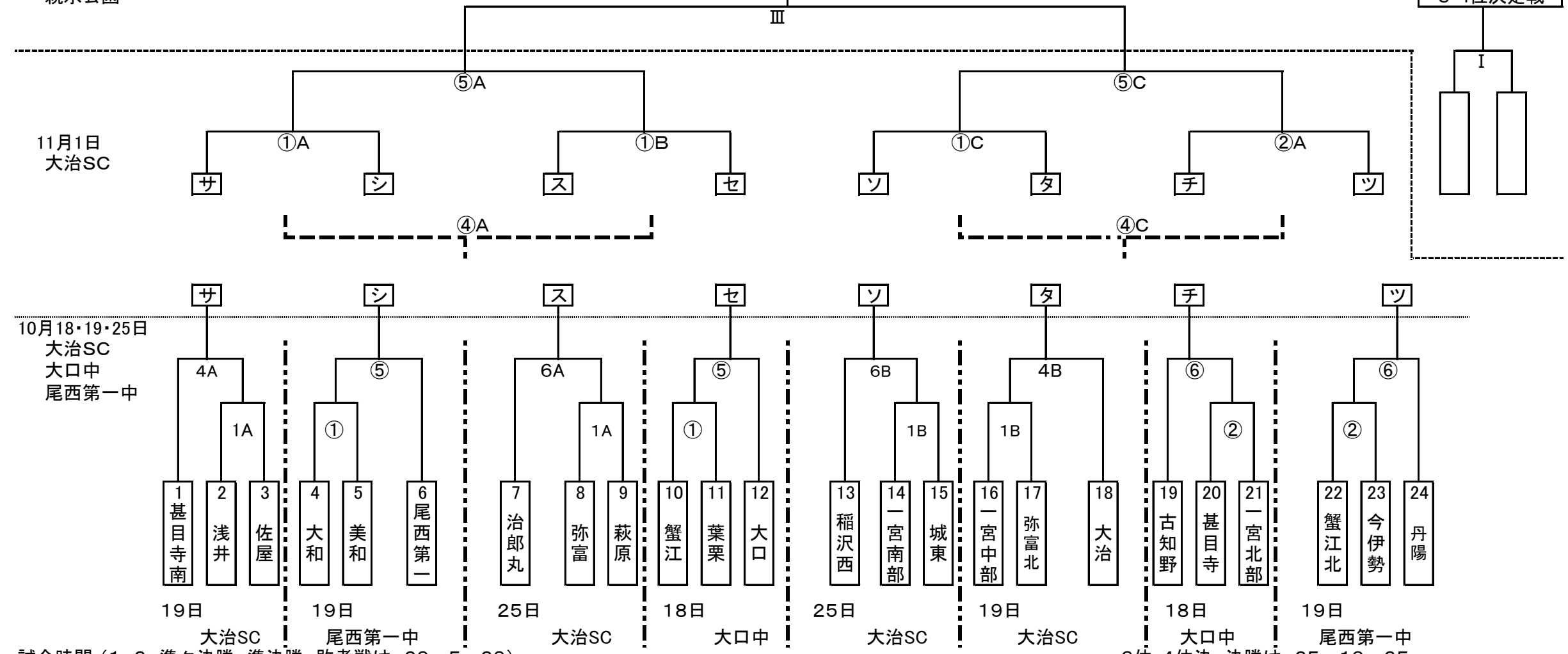
第11回西尾張地区中学生ハンドボール大会組み合わせ表(女子) 尾北3 稲沢2 一宮10 海部9 計24校

西尾張ハンドボール協会

11月3日  
親水公園

優勝

3・4位決定戦



試合時間 (1, 2, 準々決勝、準決勝、敗者戦は、20-5-20)

10/18(土)大口・19(日)尾西一中・大治SC会場	
開場 8:45	監督者会9:00
コートアップ	
①試合9:00~9:20	②試合9:20~9:40
① 9:45 ~ 10:30	
② 10:45 ~ 11:30	
③ 11:45 ~ 12:30	
④ 12:45 ~ 13:30	
⑤ 13:45 ~ 14:30	
⑥ 14:45 ~ 15:30	
⑦ 15:45 ~ 16:30	

25日(土)大治SC	
開場 8:50	監督者会8:55
コートアップ	
① 9:20 ~ 10:05	①試合
② 10:15 ~ 11:00	9:00~9:15 ①試合
③ 11:10 ~ 11:55	※アップ場
④ 12:10 ~ 12:55	SCサブアリーナ:次試合Aコート
⑤ 13:05 ~ 13:50	軽運動室:次試合Bコート
⑥ 14:00 ~ 14:45	ポールを使ったアップは対人
⑦ 14:55 ~ 15:40	パスのみ。声だし禁止。
⑧ 15:50 ~ 16:35	

11/1(土)一宮総合体育館(ディアドラ)	
開場 8:00	監督者会8:30
① 9:20 ~ 10:05	8:25~アップ可
② 10:20 ~ 11:05	①8:25~8:40
③ 11:20 ~ 12:05	②8:40~8:55
④ 12:30 ~ 13:15	③8:55~9:10
⑤ 13:30 ~ 14:15	
⑥ 14:30 ~ 15:15	③~⑦のBコートアップ可
⑦ 15:30 ~ 16:15	試合中のボール使用可

11/3(月) 親水公園総合体育館	
開場 9:00	監督者会9:10
コートアップ	
I 9:45 ~ 10:45	コートアップ
II 11:05 ~ 12:05	9:00~9:20 ①試合
III 12:35 ~ 13:35	9:20~9:40 ②試合
IV 13:55 ~ 14:55	
閉会式 15:05~	

親水は、外でのアップは(ランニングも)できません。  
尚、サブアリーナは使用可。  
メインコート南側をアップ場とします。ただし、試合中はボールの使用を禁止します。

※親水サブアリーナ: 次の試合のAコートが前半、Bコートが後半