

第10回西尾張地区中学生ハンドボール大会組み合わせ表(男子) 尾北6 稲沢3 一宮13 海部10 計32校

西尾張ハンドボール協会

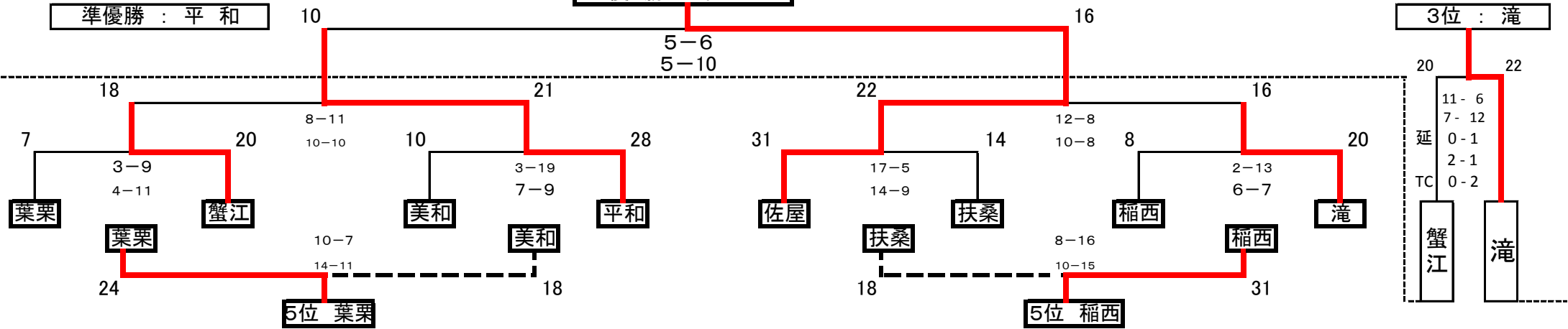
11月2日
親水公園

優勝：佐屋

準優勝：平和

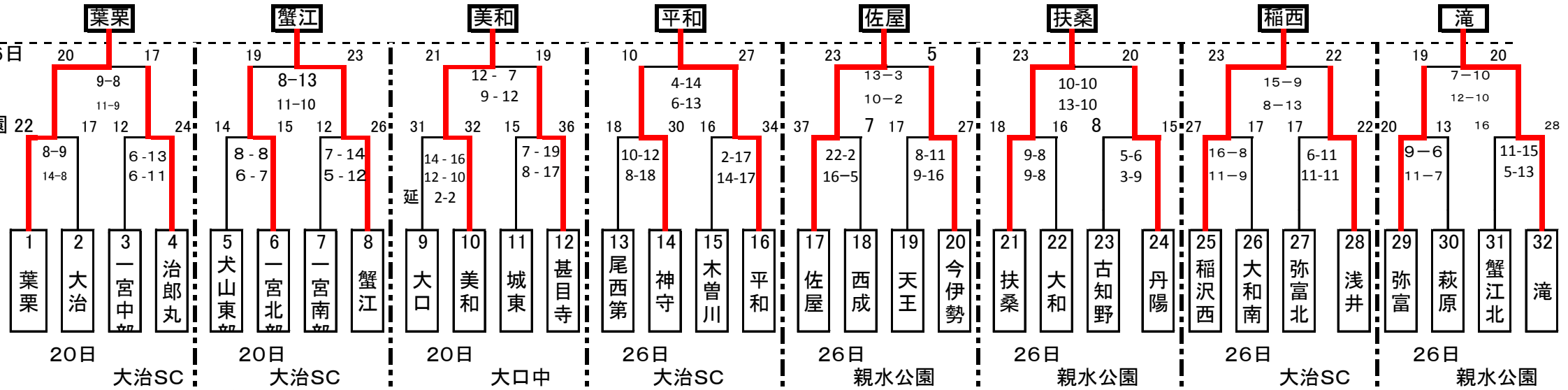
3位：滝

10月27日
大治SC



10月20・26日

大治SC
大口中
親水公園



試合時間 (1, 2, 準々決勝、準決勝、敗者戦は、20-5-20)

10/20(日) 大口中会場	
開場 9:00	監督者会 9:10
① 9:45 ~ 10:30	
② 10:45 ~ 11:30	
③ 11:45 ~ 12:30	
④ 12:45 ~ 13:30	
⑤ 13:45 ~ 14:30	
コートアップ	
9:00~9:20 ①試合	9:20~9:40 ②試合

20(日)大治SC		26日(土)大治SC・親水公園	
開場 9:00	監督者会 9:10	コートアップ	
① 9:45 ~ 10:30		9:00~9:20	①試合
② 10:45 ~ 11:30		9:20~9:40	②試合
③ 11:45 ~ 12:30			
④ 12:45 ~ 13:30			
⑤ 13:45 ~ 14:30			
⑥ 14:45 ~ 15:30			
⑦ 15:45 ~ 16:30			
コートアップ		親水公園サブアリーナ 終日利用できます	

大治SC:20日 13:00~17:00 サブアリーナ使用可

10/27(日) 大治SC	
開場 8:45	監督者会 8:50
① 9:10 ~ 9:55	
② 10:05 ~ 10:50	
③ 11:00 ~ 11:45	
④ 11:55 ~ 12:40	
⑤ 12:55 ~ 13:40	
⑥ 13:50 ~ 14:35	
⑦ 14:45 ~ 15:30	
⑧ 15:40 ~ 16:25	

アップ場
軽運動室
9:00~12:00頃
サブアリーナ
13:00頃~17:00

11/2(土) 親水公園	
開場 9:00	監督者会 9:10
I 9:45 ~ 10:45	コートアップ
II 11:05 ~ 12:05	9:00~9:20 ①試合
III 12:35 ~ 13:35	9:20~9:40 ②試合
IV 13:55 ~ 14:55	
閉会式 15:05~	
親水は、外でのアップは(ランニングも)できません。尚、サブアリーナは使用できません。メインコート南側をアップ場とします。ただし、試合中はボールの使用を禁止します。	