

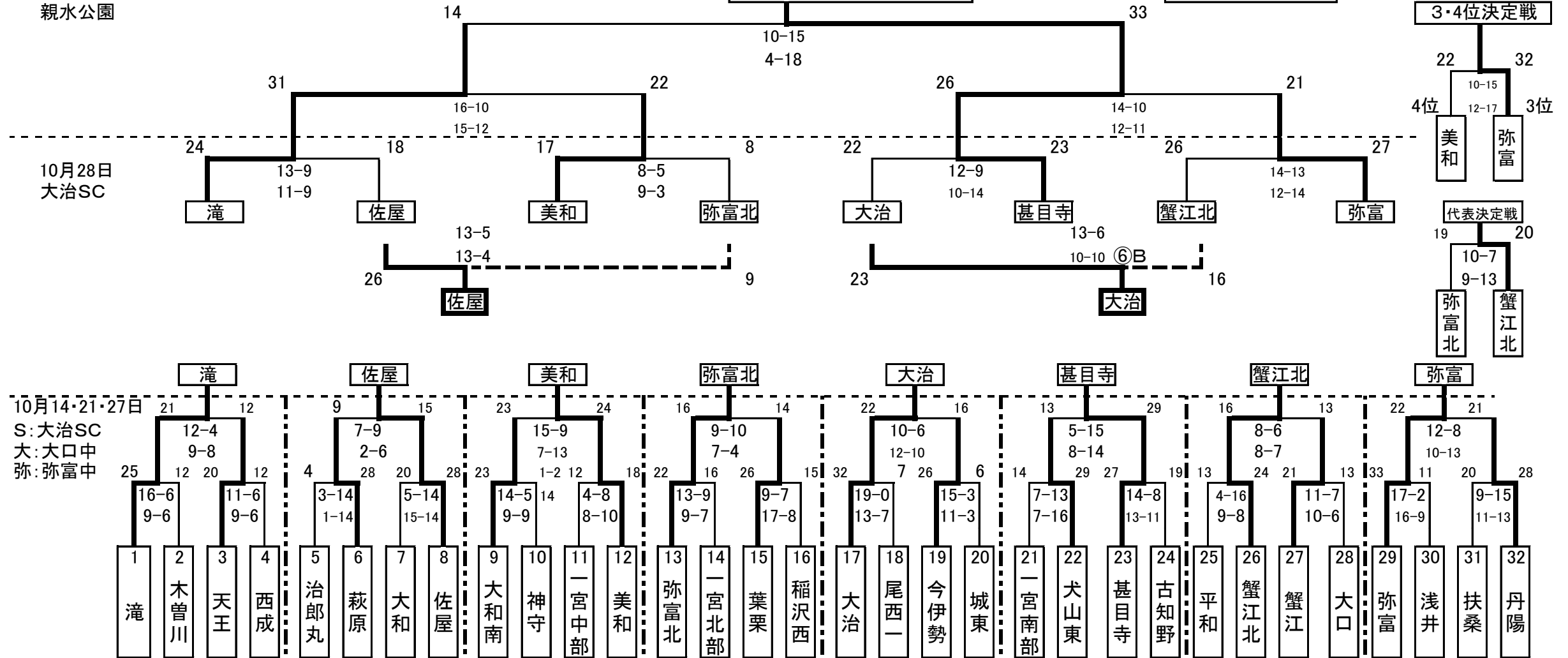
第9回西尾張地区中学生ハンドボール大会組み合わせ表(男子) 尾北6 稲沢3 一宮13 海部10 計32校

西尾張ハンドボール協会

11月3日
親水公園

優勝: 甚目寺中学校

準優勝: 滝中学校



10月28日
大治SC

10月14・21・27日
S:大治SC
大:大口中
弥:弥富中

試合時間 (1, 2, 準々決勝、敗者戦は、20-5-20)

準決勝・3決・決勝は、25-10-25 敗者戦は、20-5-20

10/14(日) 大口中学校・10/27(土) 弥富中

開場	8:15	監督者会	8:30
①	9:00 ~ 9:45	コートアップ	
②	9:55 ~ 10:40	8:15~①試合	
③	10:50 ~ 11:35	8:35~②試合	
④	11:45 ~ 12:30		
⑤	12:40 ~ 13:25		
⑥	13:35 ~ 14:20		
⑦	14:30 ~ 15:15		
⑧	15:25 ~ 16:10		

10/21(日) 27(土) 28(日) 大治スポーツセンター

開場	9:00	監督者会	9:10
①	9:40 ~ 10:25	コートアップ	
②	10:30 ~ 11:15	9:05~①試合	
③	11:20 ~ 12:05	9:20~②試合	
④	12:15 ~ 13:00		
⑤	13:05 ~ 13:50		
⑥	13:55 ~ 14:40	試合間に余裕がないので	
⑦	14:50 ~ 15:35	試合後のあいさつはキャ	
⑧	15:40 ~ 16:25	プテンのみ(素早く交代)	

11/3(土) 親水公園

開場	9:00	監督者会	9:10
I	9:45 ~ 10:45	コートアップ	
II	10:55 ~ 11:55	9:00~9:20 ①試合	
III	12:20 ~ 13:05	9:20~9:40 ②試合	
IV	13:15 ~ 14:15	11:55~12:15 ③試合	
V	14:25 ~ 15:25		
閉会式	15:35 ~		

親水は、外でのアップは(ランニングも)できません。尚、サブアリーナは12:00~しか使用できないので間違えないようにしてください。