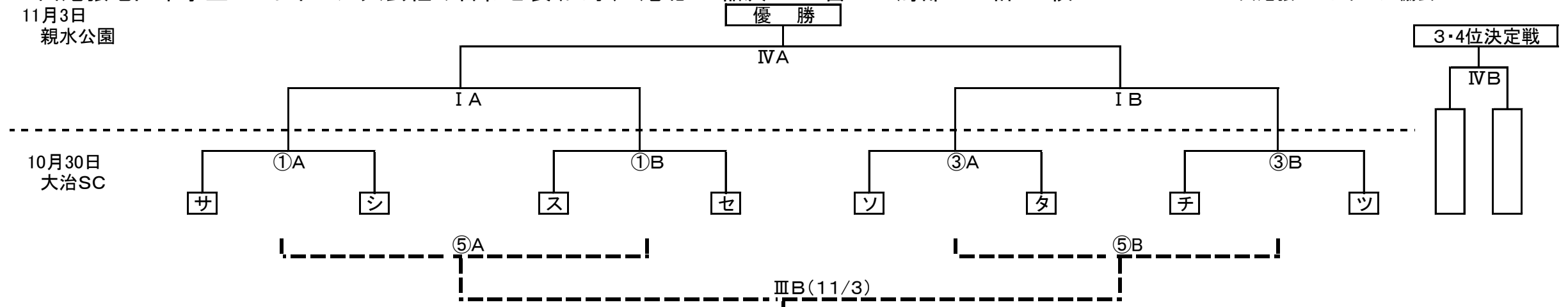


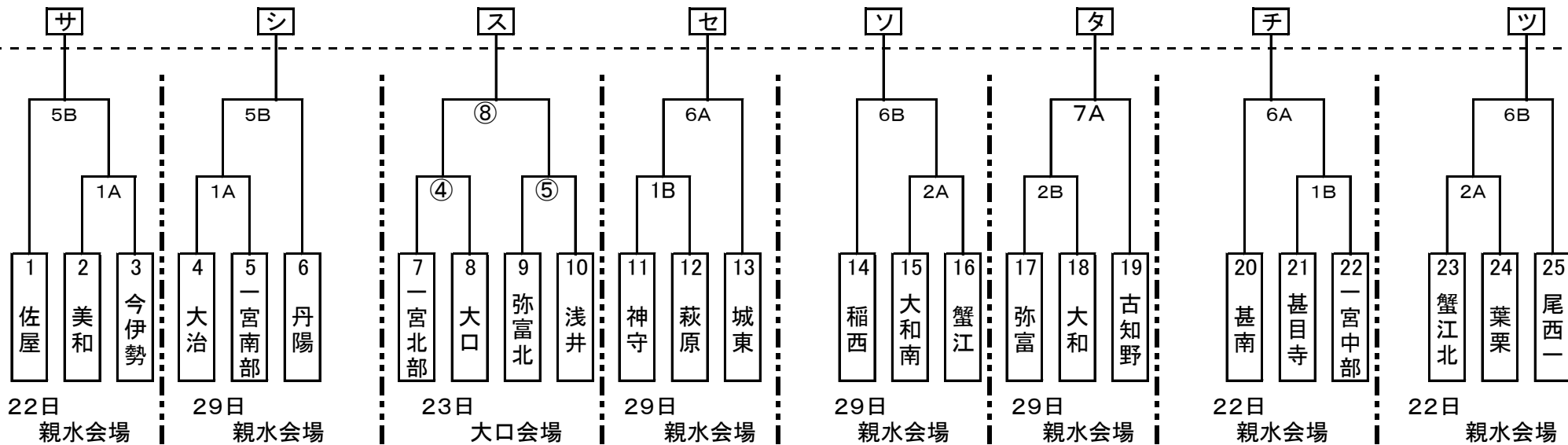
西尾張地区中学生ハンドボール大会組み合わせ表(女子) 尾北3 稲沢1 一宮11 海部10 計25校

西尾張ハンドボール協会

11月3日  
親水公園



10月22・23・29日  
親水公園  
大口中



試合時間 (1, 2, 3回戦は、20-5-20)

準決勝・3決・5決・決勝は、25-10-25

10/23(日) 大口中学校	
開場 8:15	監督者会 8:30
① 9:00 ~ 9:45	コートアップ
② 9:55 ~ 10:40	8:15~①試合
③ 10:50 ~ 11:35	8:35~②試合
④ 11:45 ~ 12:30	
⑤ 12:40 ~ 13:25	
⑥ 13:35 ~ 14:20	
⑦ 14:30 ~ 15:15	
⑧ 15:25 ~ 16:10	

10/22(土)29(土)親水公園		30日(日)大治スポセン
開場 9:00	監督者会 9:10	
① 9:40 ~ 10:25	コートアップ	
② 10:35 ~ 11:20	9:00~①試合	
③ 11:30 ~ 12:15	9:20~②試合	
④ 12:25 ~ 13:10		
⑤ 13:20 ~ 14:05	親水は、外でのアップは	
⑥ 14:15 ~ 15:00	(ランニングも)できません。	
⑦ 15:10 ~ 15:55	但し、サブアリーナは9:00~	
⑧ 16:05 ~ 16:50	使えます。	

11/3(火) 親水公園	
開場 9:00	監督者会 9:10
I 9:40 ~ 10:40	コートアップ
II 10:50 ~ 11:50	9:00~①試合
III 12:00 ~ 13:00	9:20~②試合
IV 13:10 ~ 14:10	
V 14:20 ~ 15:20	親水は、外でのアップは
閉会式 15:25~	(ランニングも)できません。
	但し、サブアリーナは9:00~
	使えます。