

平成21年度 愛知県高等学校新人体育大会 ハンドボール競技

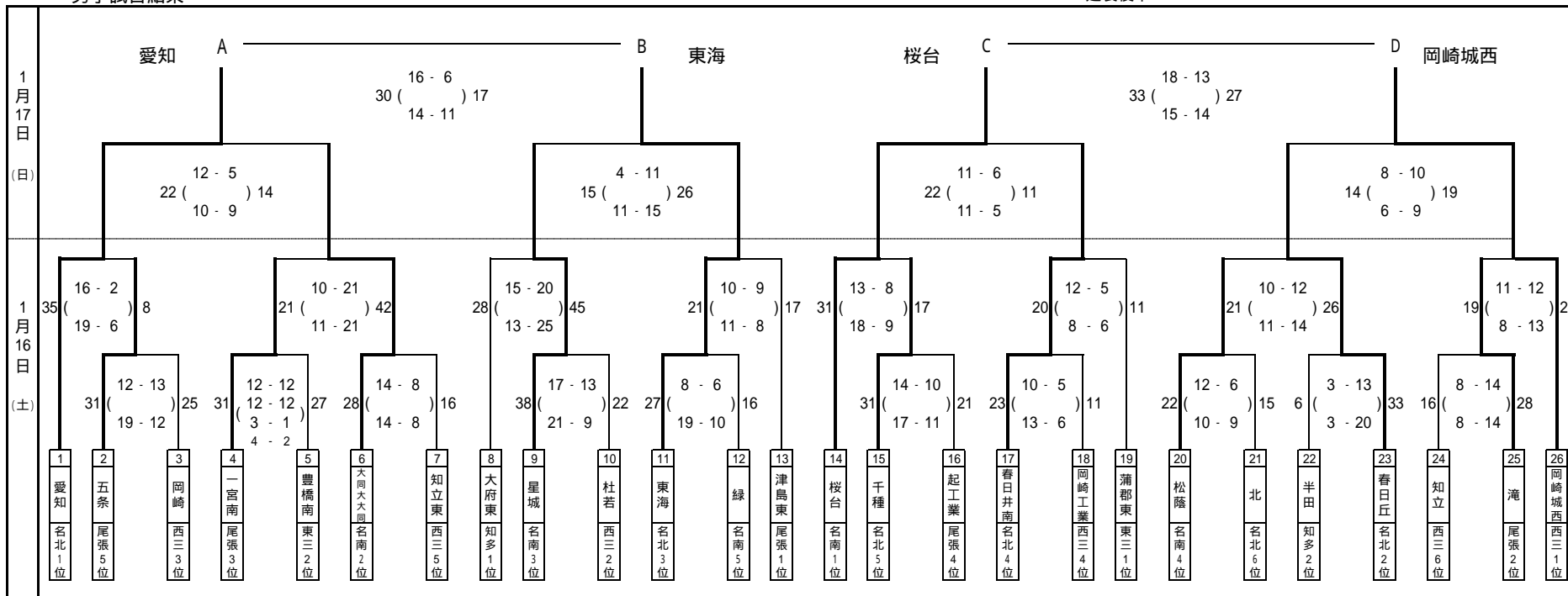
兼 第38回 東海高等学校ハンドボール選手権大会県予選会
 第33回 全国高等学校ハンドボール選抜大会県予選会
 第65回 国民体育大会ハンドボール競技候補選手選考会

主催 愛知県教育委員会・愛知県高等学校体育連盟・愛知県体育協会・愛知県ハンドボール協会
 後援 中日新聞社
 日時 平成22年1月16日(土)・17日(日)・23日(土)・24日(日) 午前10時より
 会場 スカイホール豊田・名古屋市体育館・千種SC・緑SC・半田市体育館
 プラザ工業体育館・トヨタ車体吉原工場体育館

前 - 半
 後 - 半
 (延長前半)
 延長後半

< 試合結果 >

< 男子試合結果 >



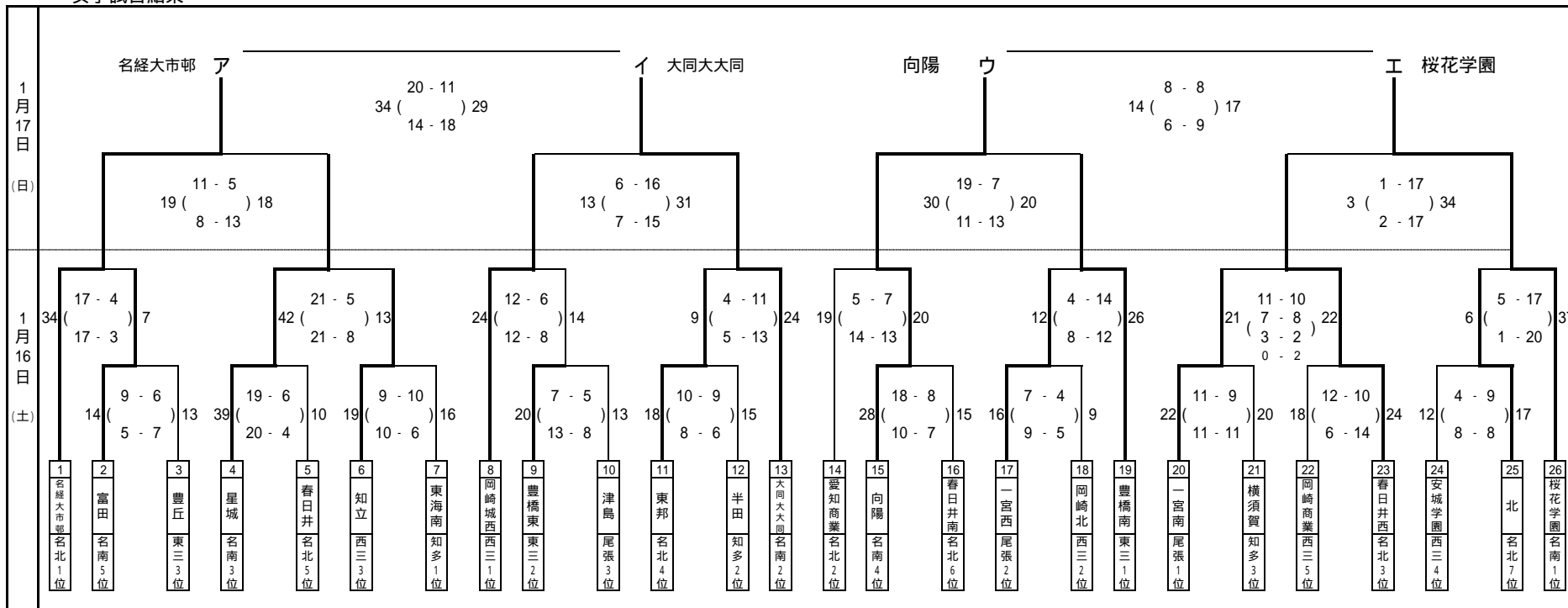
男子の部 優勝
 準優勝
 第3位
 第4位

勝 敗 分
 勝 敗 分
 勝 敗 分
 勝 敗 分

女子の部 優勝
 準優勝
 第3位
 第4位

勝 敗 分
 勝 敗 分
 勝 敗 分
 勝 敗 分

< 女子試合結果 >



1月23日 (土)	男子	A × C	愛知	0 () 0	桜台
		B × D	東海	0 () 0	岡崎城西

1月23日 (土)	女子	ア × ウ	名経大市邨	0 () 0	向陽
		イ × エ	大同大大同	0 () 0	桜花学園

1月24日 (日)	男子	B × C	東海	0 () 0	桜台
		A × D	愛知	0 () 0	岡崎城西

1月24日 (日)	女子	イ × ウ	大同大大同	0 () 0	向陽
		ア × エ	名経大市邨	0 () 0	桜花学園