

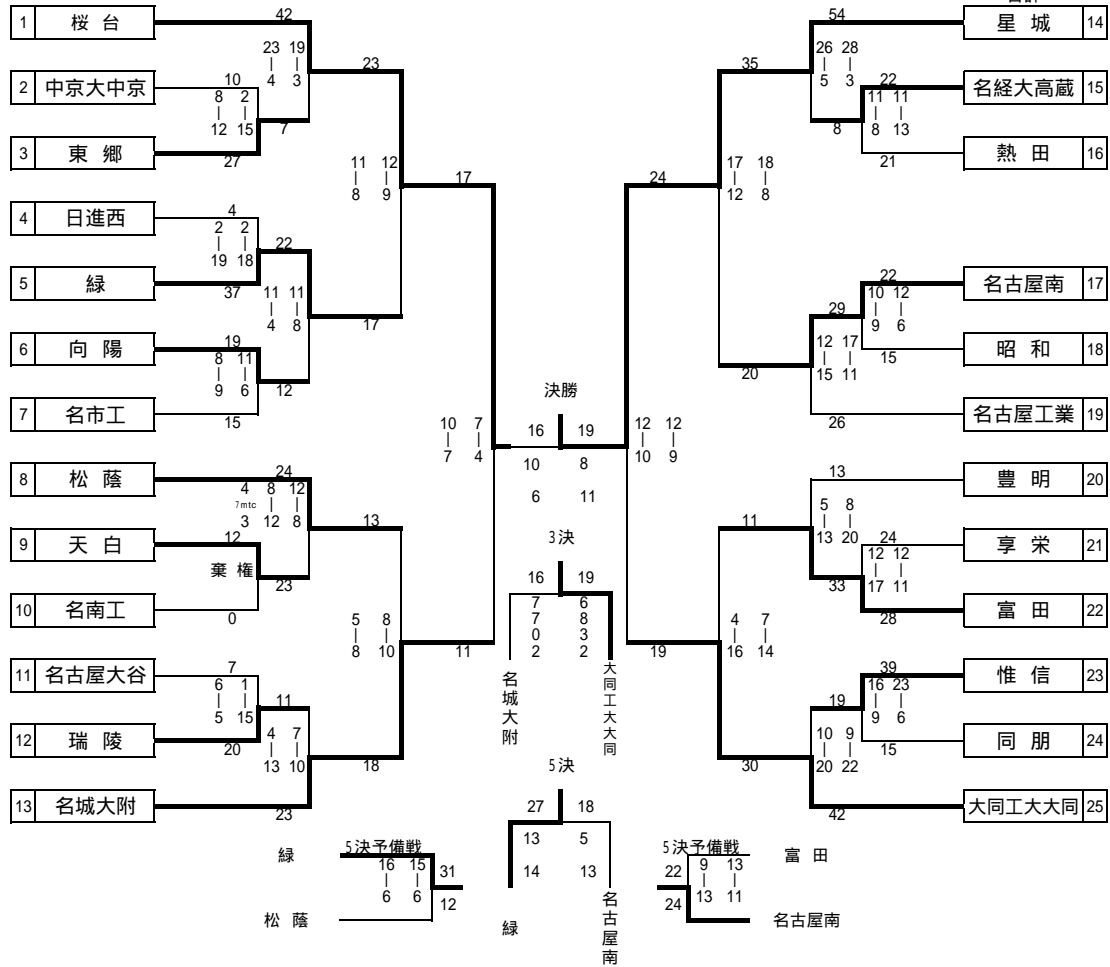
平成20年度 愛知県高等学校新人体育大会ハンドボール大会 名南支部予選

期日 平成20年11月8・9・15日

会場: 桜台・松蔭・富田・名市工各高校体育館・名古屋市体育館

合計
延後 延前 後前
半 半 半 半
合計

<男子>



<女子>

