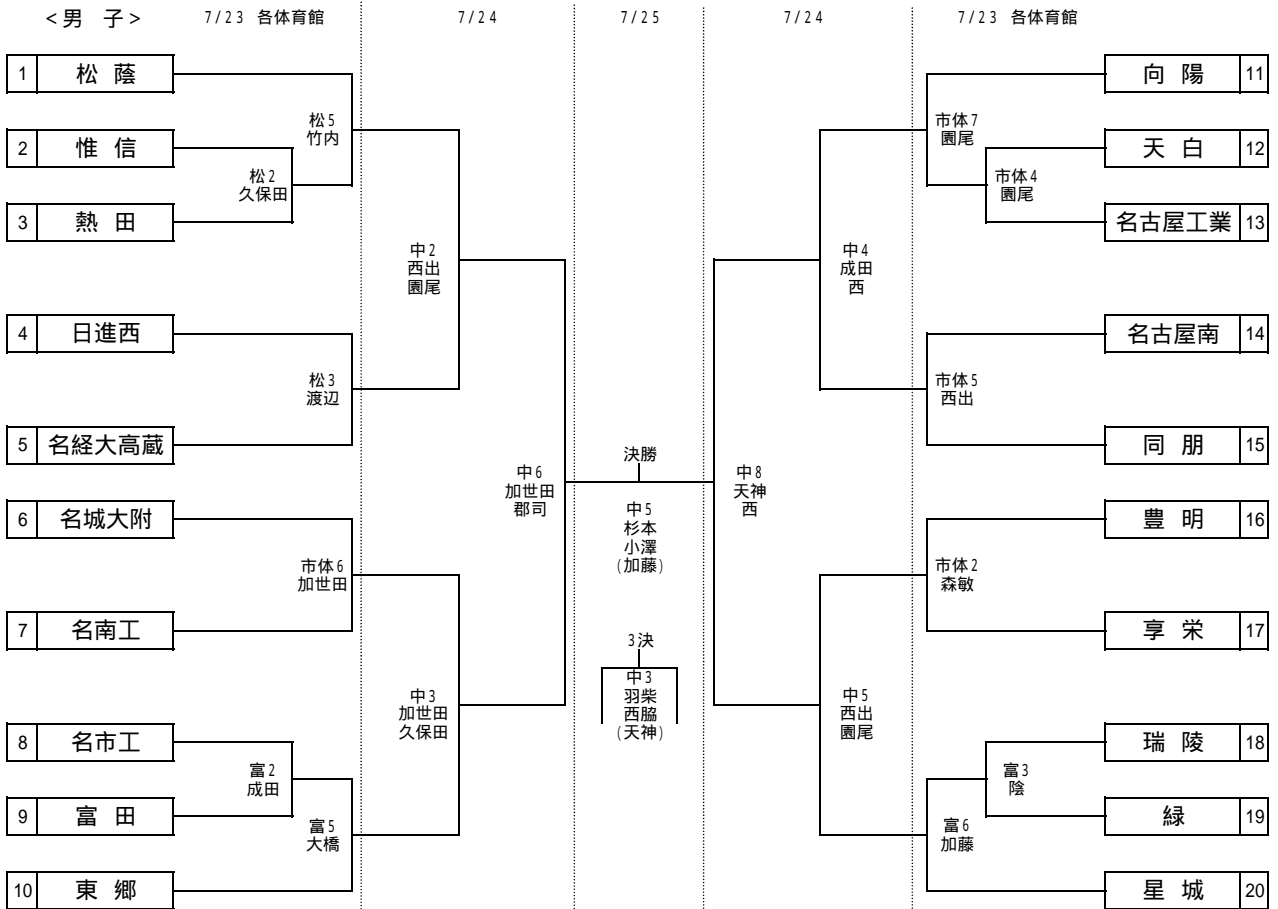


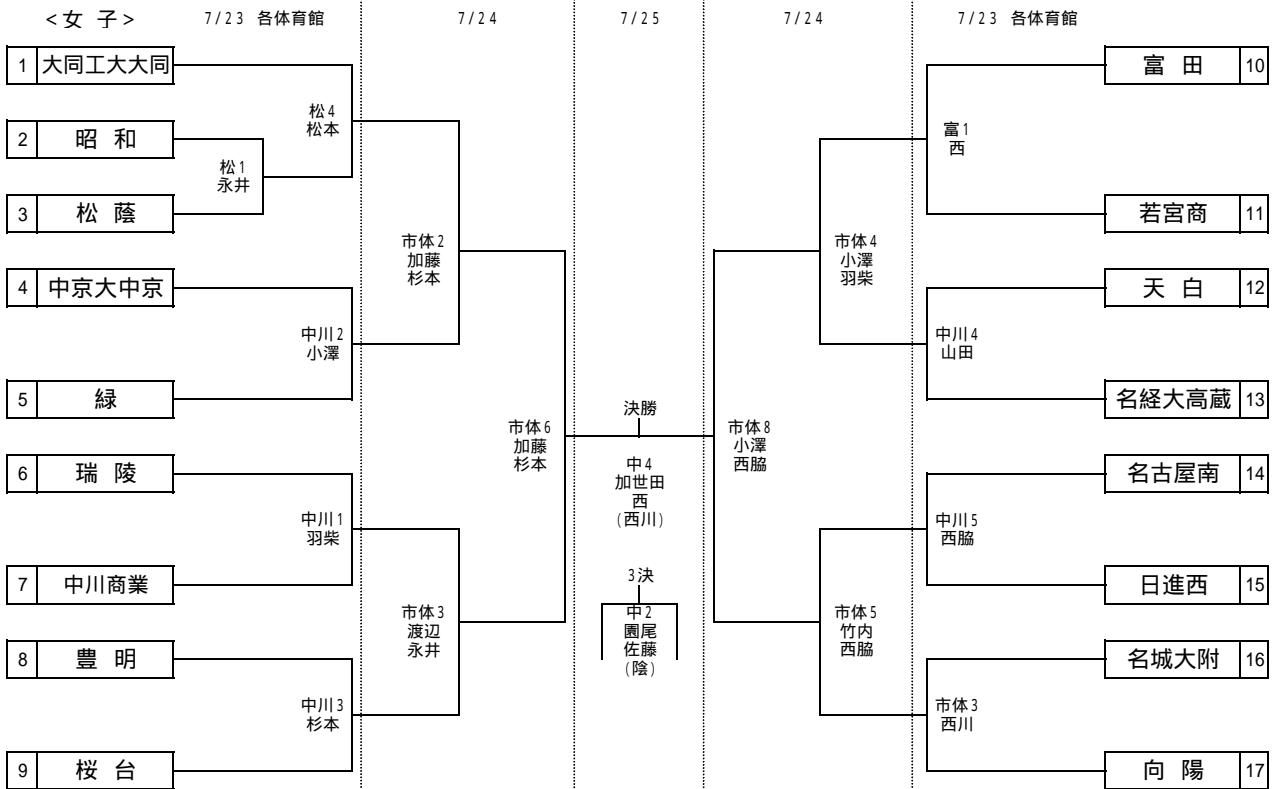
平成20年度 愛知県高等学校ハンドボール選手権大会 名南支部予選

期日 平成20年7月23・24・25日 会場 松蔭、富田、中川商業、中村SC・名古屋市体育館

<男子>



<女子>



試合時間 25分 - 5分 - 25分	
9:00 ~	13:00 ~
10:00 ~	14:00 ~
11:00 ~	15:00 ~
12:00 ~	16:00 ~

会場は、松 - 松蔭、富 - 富田、中川 - 中川商業
中 - 中村SC、市体 名古屋市体育館です。