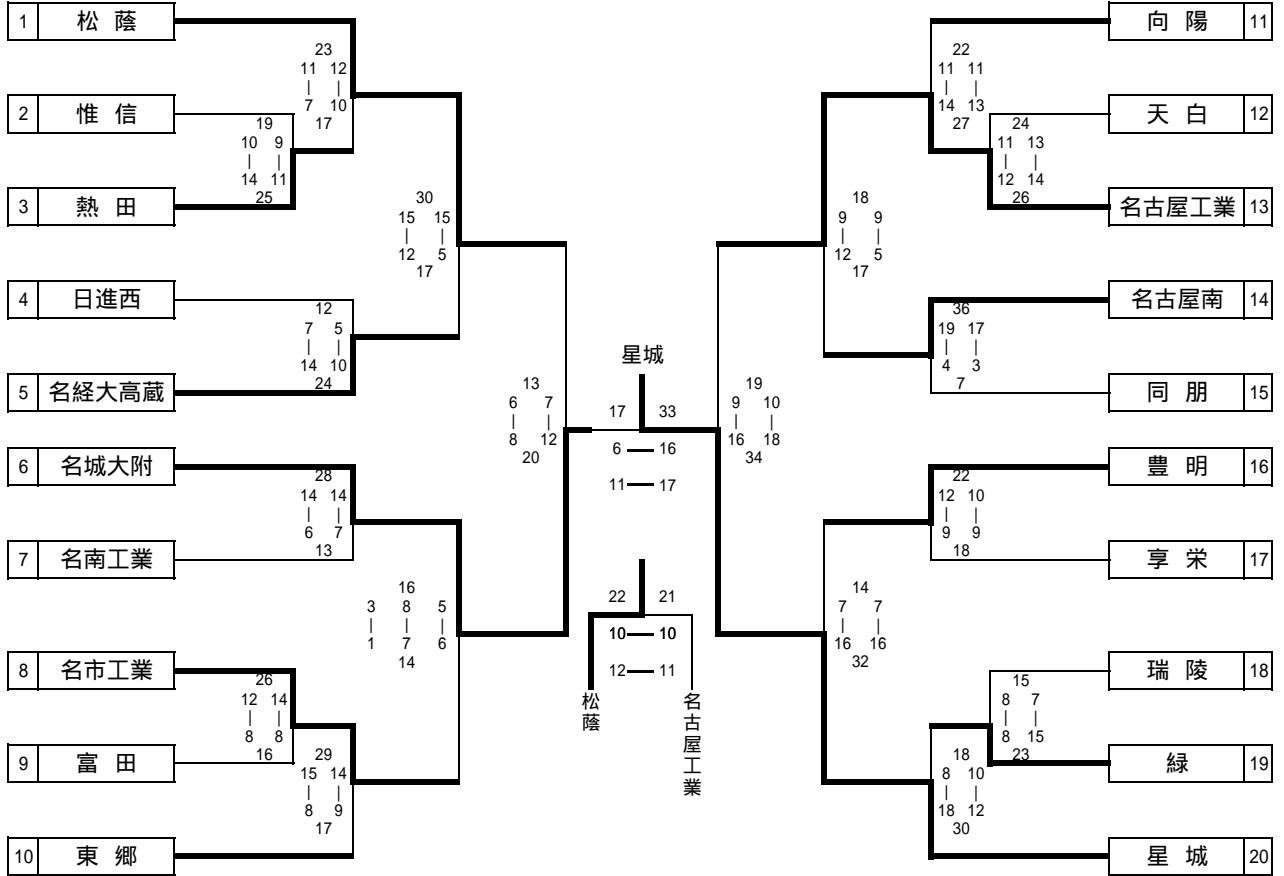


平成20年度 愛知県高等学校ハンドボール選手権大会 名南支部予選

期日 平成20年7月23・24・25日 会場 松蔭、富田、中川商業、中村SC・名古屋市体育館

合計
7m 後前
| | |
7m 半半
合計

<男子>



<女子>

