

平成19年度 愛知県高等学校ハンドボール選手権大会 名南支部予選

期日 平成19年7月25・26・27日 会場 緑SC・枇杷島SC・名市工

<男子>

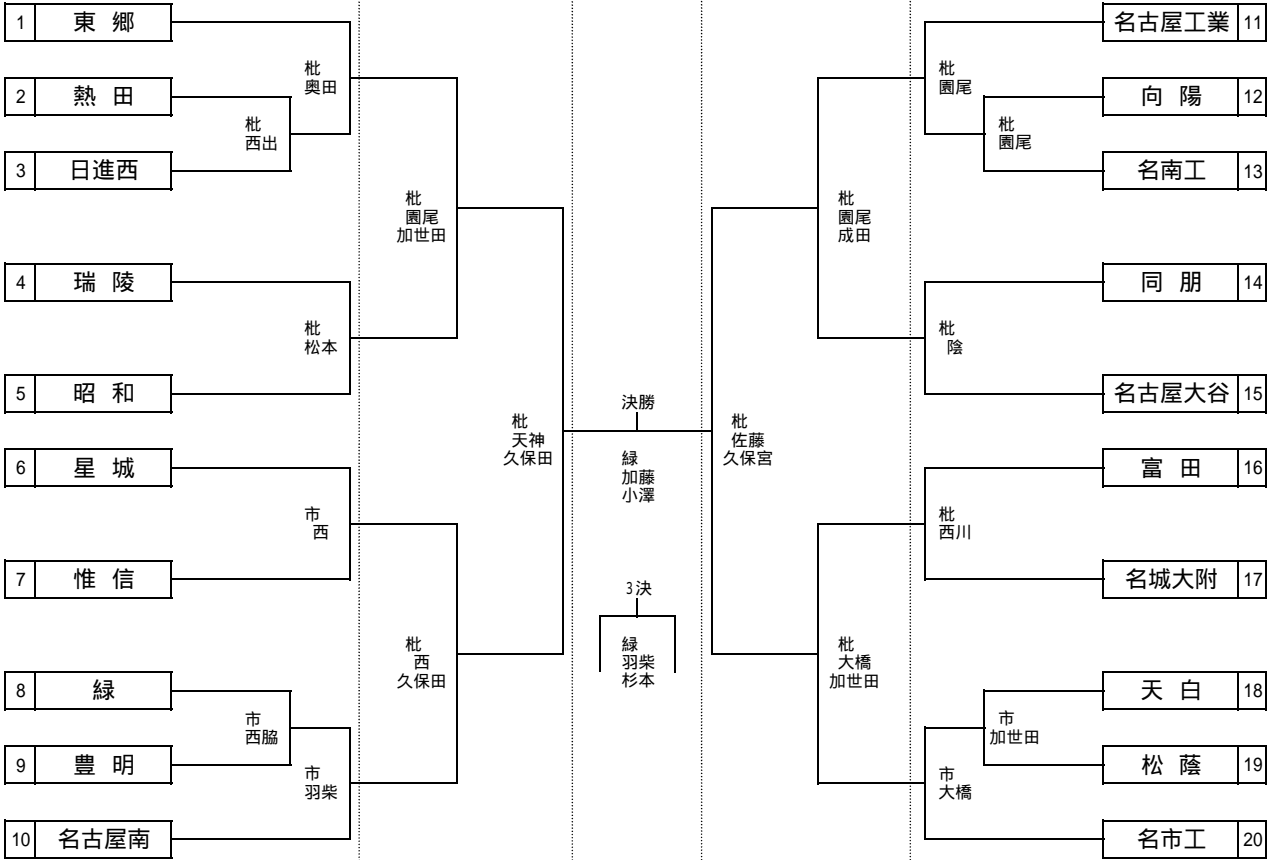
7/25 各体育館

7/26

7/27

7/26

7/25 各体育館



<女子>

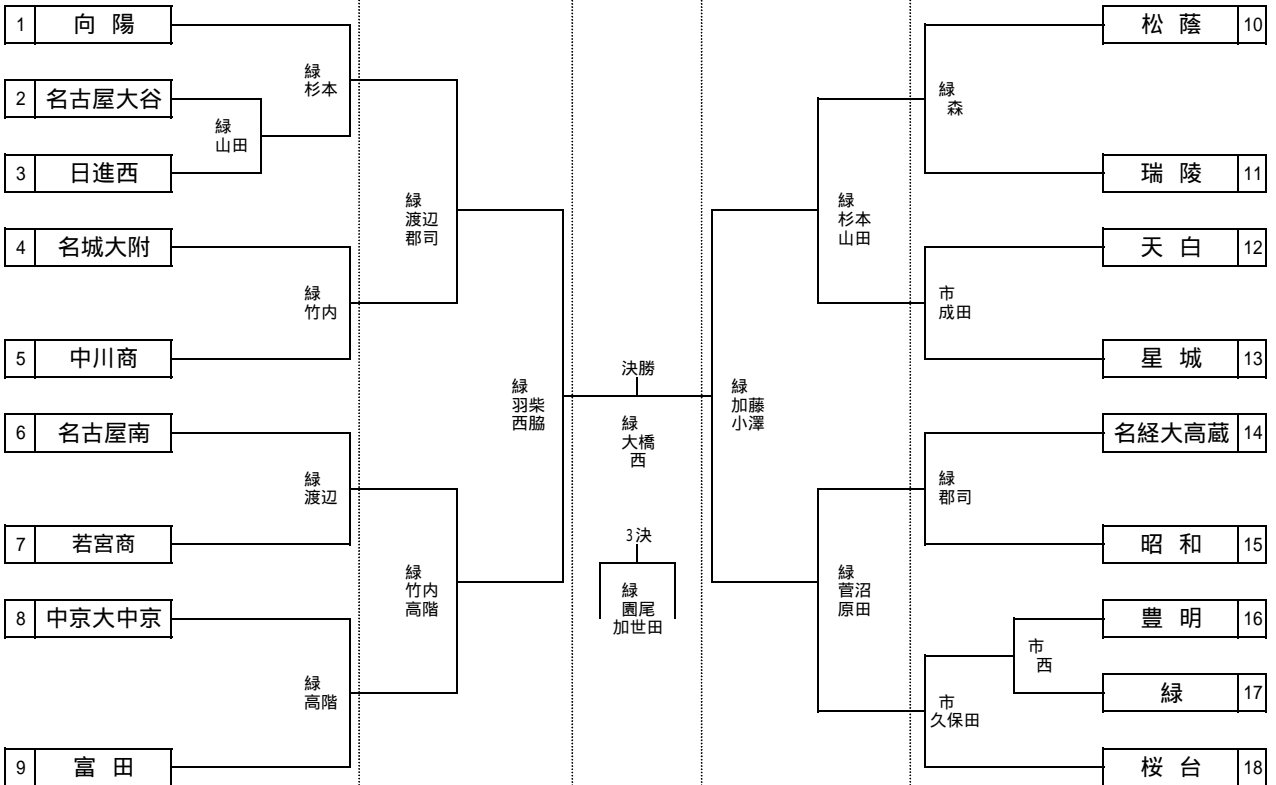
7/25 各体育館

7/26

7/27

7/26

7/25 各体育館



試合時間 25分 - 5分 - 25分	
9:00 ~	13:00 ~
10:00 ~	14:00 ~
11:00 ~	15:00 ~
12:00 ~	16:00 ~

会場は、緑 - 緑SC、枇 - 枇杷島SC、市 - 名市工です。