

第60回 愛知県高等学校総合体育大会ハンドボール大会 名南支部予選

期日 平成18年4月22・23・29日

会場 桜台・松蔭・富田・名市工各高校体育館・プラザ工業体育館

<男子>

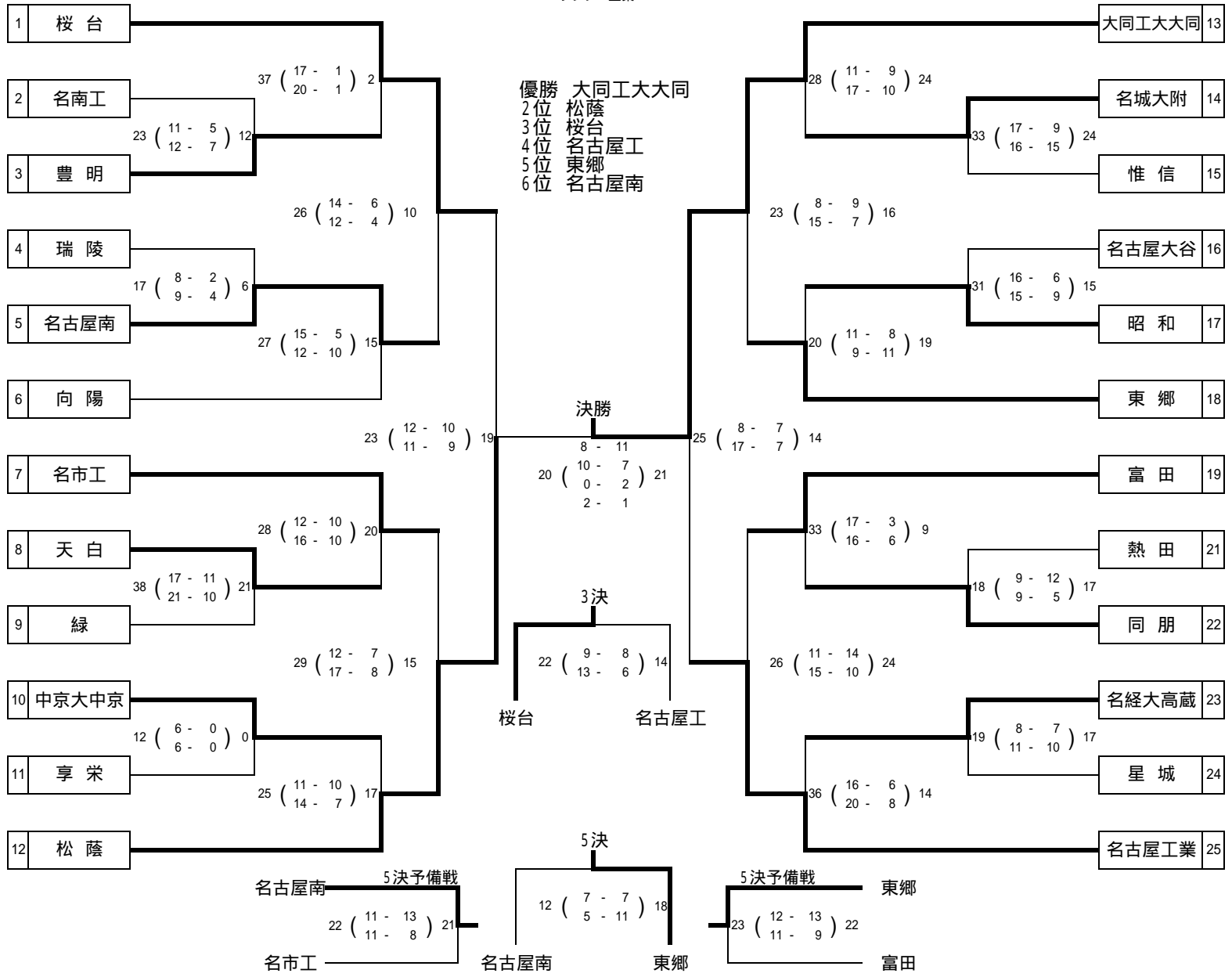
4/22 各校体育館

4/23 桜台高

4/29
プラザ工業

4/23 桜台高

4/22 各校体育館



<女子>

4/22 各校体育館

4/23 松蔭高

4/29
プラザ工業

4/23 松蔭高

4/23 各校体育館

