

# 第60回 愛知県高等学校総合体育大会ハンドボール大会 名南支部予選

期日 平成18年4月22・23・29日

会場 桜台・松蔭・富田・各市工各高校体育館・ブラザー工業体育館

<男子>

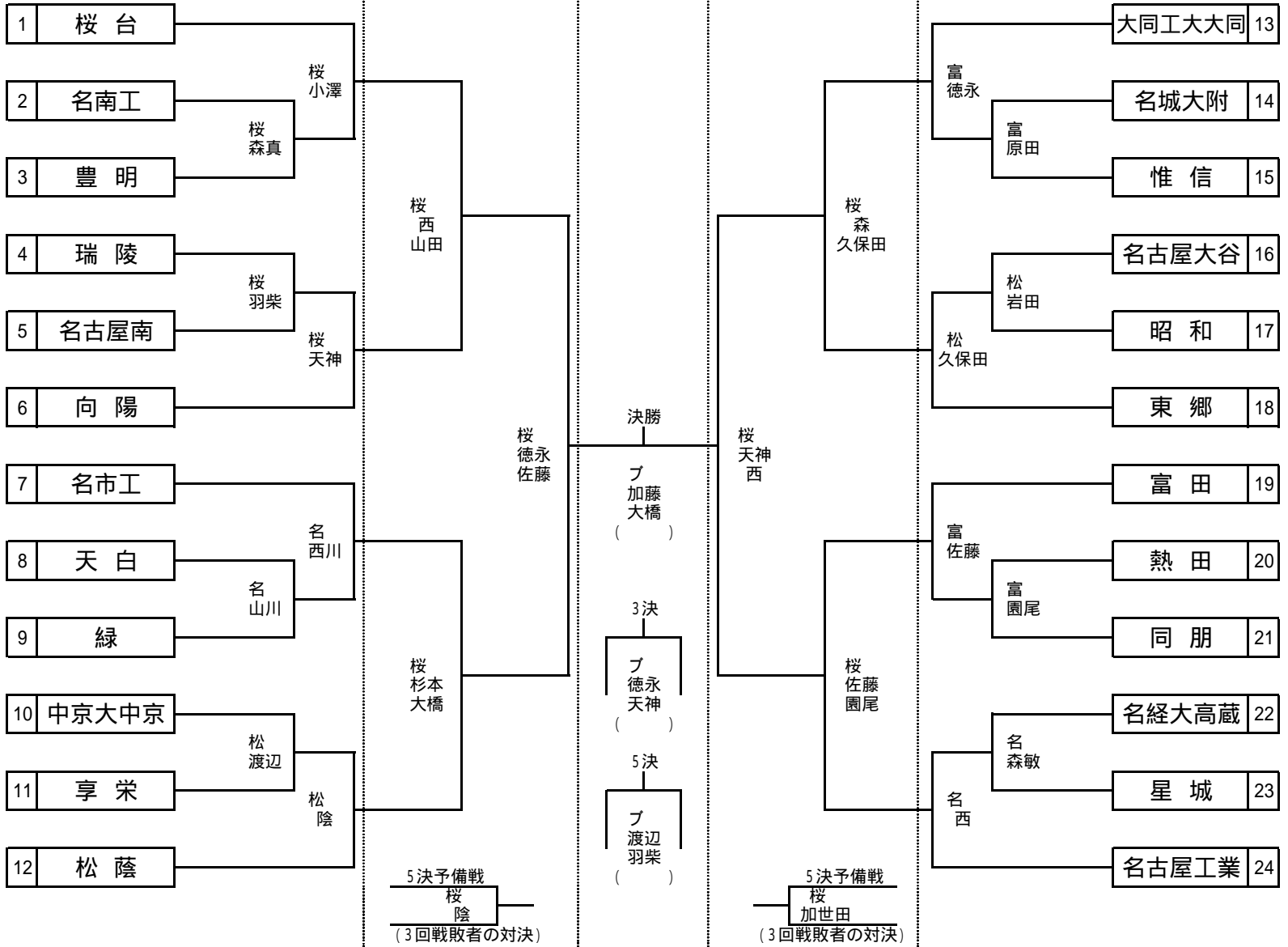
4/22 各校体育館

4/23 桜台高

4/29  
ブラザー工業

4/23 桜台高

4/22 各校体育館



<女子>

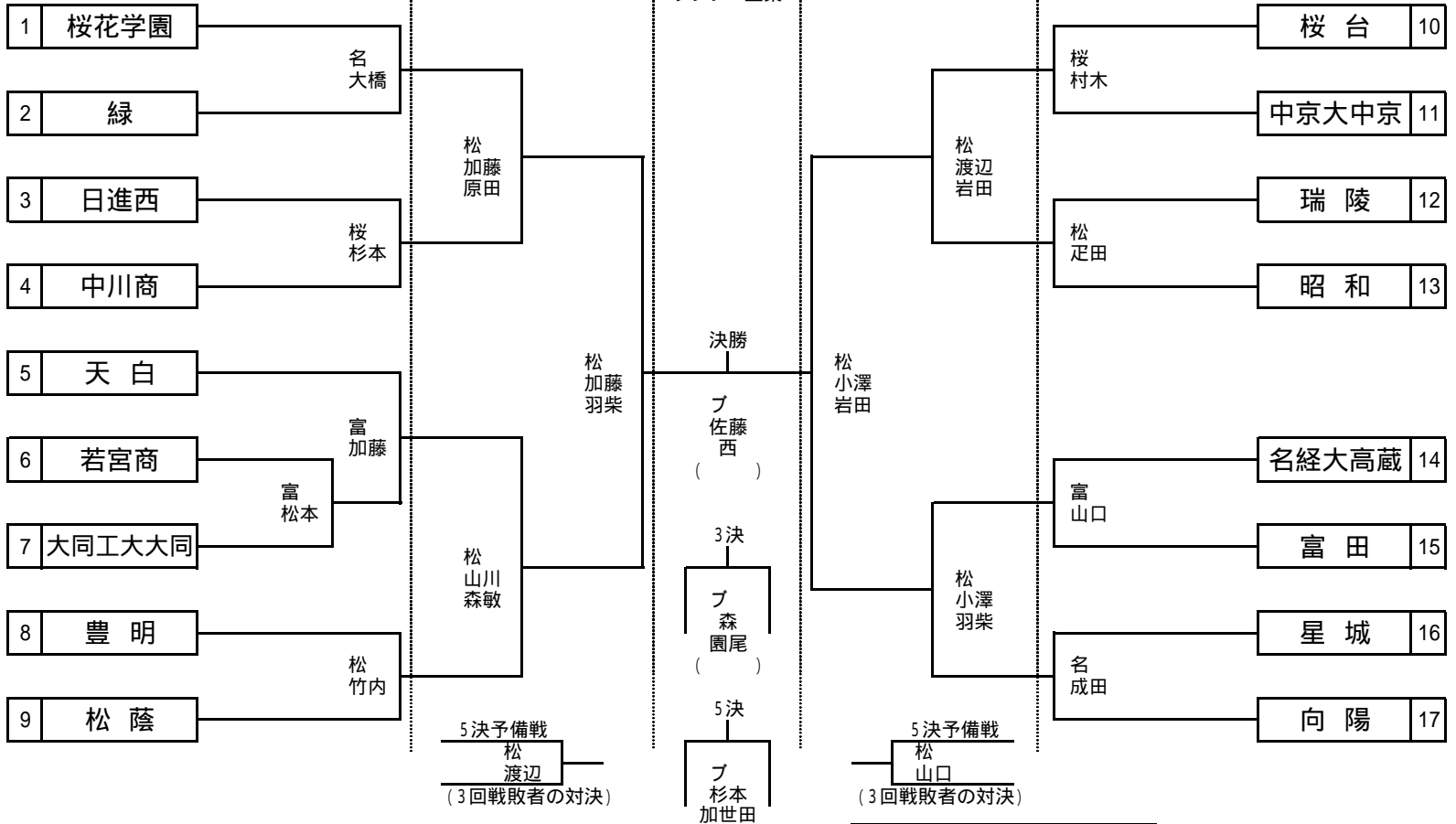
4/22 各校体育館

4/23 松蔭高

4/29  
ブラザー工業

4/23 松蔭高

4/22 各校体育館



会場は、桜 - 桜台高校、松 - 松蔭高校、名 - 各市工富 - 富田高校、ブ - ブラザー工業体育館です。

試合時間 25分 - 5分 - 25分	
9:00 ~	13:00 ~
10:00 ~	14:00 ~
11:00 ~	15:00 ~
12:00 ~	16:00 ~