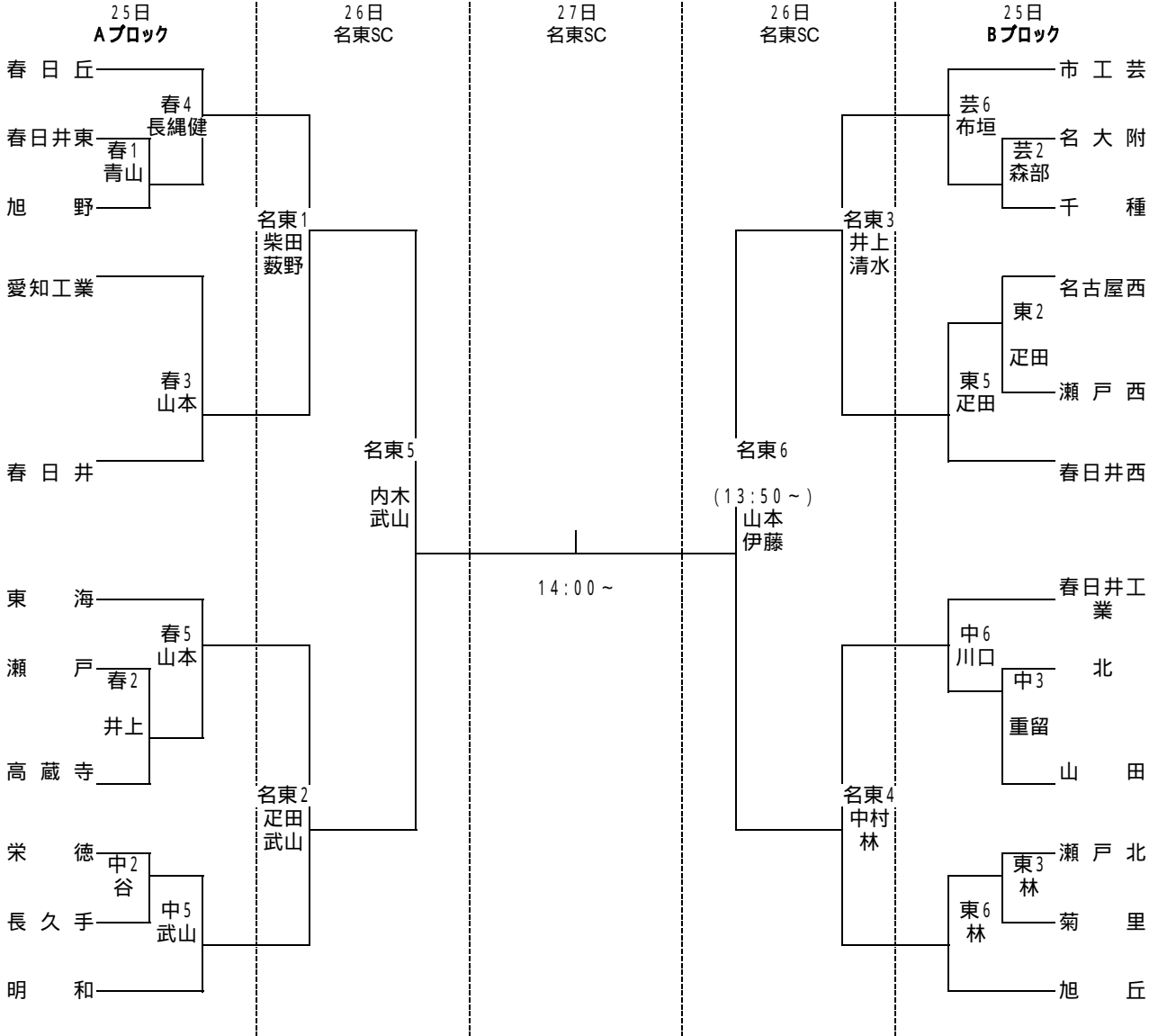


平成18年度 愛知県高等学校ハンドボール選手権大会 名北支部予選会

主催 愛知県ハンドボール協会  
 後援 愛知県教育委員会・(財)愛知県体育協会・愛知県高等学校体育連盟  
 日時 平成18年7月25日(火)・26日(水)・27日(木)午前9時より  
 会場 中村SC、名東SC、東SC、春日井、春日井南、市工芸高等学校 各体育館

<男子組合せ表>

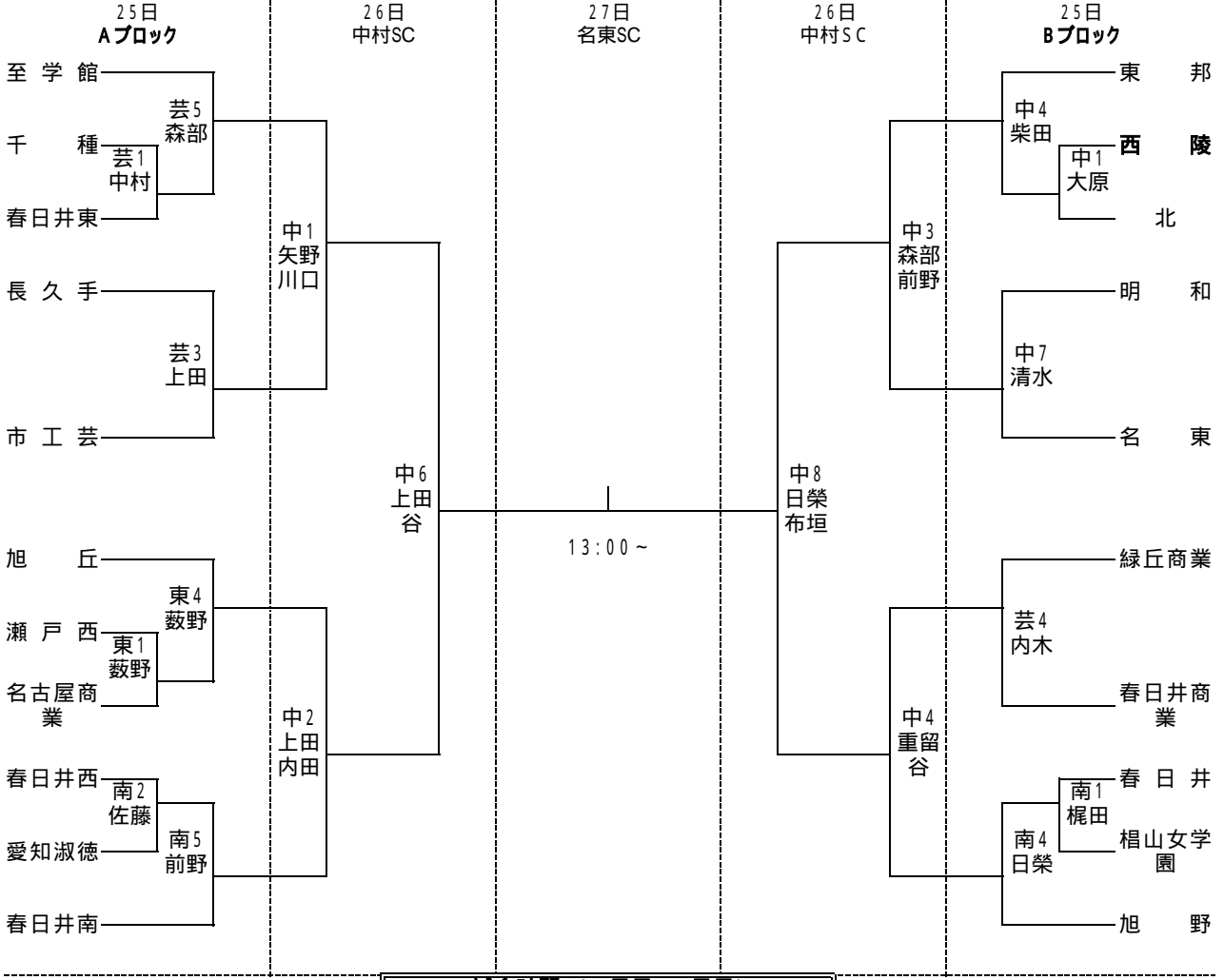


春...春日井  
 南...春日井南  
 芸...市工芸  
 中...中村SC  
 東...東SC  
 名東...名東SC

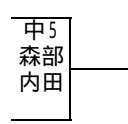
試合時間 (一日目、二日目)	
1...	10:00 ~
2...	10:50 ~
3...	11:40 ~
4...	12:30 ~
5...	13:20 ~
6...	14:10 ~
7...	15:00 ~
8...	15:50 ~

3位決定戦  
 名東SC  
 (27日)  
 12:00 ~

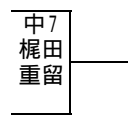
<女子組合せ表>



Aブロック準々敗者(26日)



Bブロック準々敗者(26日)



試合時間 (一日目、二日目)	
1...	10:00 ~
2...	10:50 ~
3...	11:40 ~
4...	12:30 ~
5...	13:20 ~
6...	14:10 ~
7...	15:00 ~
8...	15:50 ~

春...春日井  
南...春日井南  
芸...市工業  
中...中村SC  
東...東SC  
名東...名東SC

